

建材

內政部建築新技術、新工法、新設備及新材料認可通知書

發文日期 中華民國 106 年 2 月 26 日 核准文號 內授營建管字第 1070803074 號

受文者：吉成實業社（地址：704 台南市北區公園南路 71 號 2 樓）

副本收受者：中華民國全國建築師公會、中華民國電機技師公會、台灣區綜合營造工程工業同業公會（以上請轉知全體會員）、財團法人台灣建築中心、財團法人成大研究發展基金會、臺北市府、新北市政府、臺中市政府、臺南市政府、高雄市政府、基隆市政府、新竹市政府、嘉義市政府、彰化縣政府、南投縣政府、桃園縣政府、新竹縣政府、苗栗縣政府、宜蘭縣政府、花蓮縣政府、臺東縣政府、屏東縣政府、雲林縣政府、嘉義縣政府、澎湖縣政府、金門縣政府、連江縣政府、行政院農業委員會屏東農業生物技術園區籌備處（屏東縣長治鄉德和村德和路 28 號）、科學工業園區管理局、交通部台灣區國道高速公路局、經濟部加工出口區管理處、經濟部水利署台北水源特定區管理局、南部科學工業園區管理局、中部科學工業園區管理局、本部消防署、建築研究所、營建署、玉山國家公園管理處、金門國家公園管理處、雪霸國家公園管理處、墾丁國家公園管理處、太魯閣國家公園管理處、陽明山國家公園管理處、海洋國家公園管理處、台江國家公園管理處

主旨：貴公司申請認可事項准依下列所載內容認可使用，請查照。

一、核准內容：

申請案件資料	產品名稱	法國 PIORTEH 公司 (group PIORTEH & ORW-ELS) 所生產之 OMEGA X 提早放電式 (E. S. E) 避雷針
	產品種類	建築物避雷設備
	規格	OMEGA X-25、OMEGA X-35、OMEGA X-45、OMEGA X-60
	主要用途及性能	1. 適用於建築物避雷設備。 2. 具雷擊保護性能。
認可使用內容	1. 本避雷設備同意使用於建築物上。 2. 裝置使用依下列規定： (1) 保護半徑對照表如附件 1，為取精確之保護角及保護範圍，在使用上仍應由建築師或電機技師，依建築技術規則建築設備編第 21 條之規定，針對建築物作個案之分析計算，並對其計算結果負全責。 (2) 有關避雷導線及設備安裝，應依建築技術規則建築設備編第 24 條及第 25 條之規定辦理。 (3) 使用者每年至少作 1 次定期構造檢查，颱風後並應立即檢查。 3. 安裝使用時應依本產品標準施工方法之規定辦理，吉成實業社應善盡指導之責及提供檢查安裝維護手冊（含自主檢查表，如附件 2），並對其構材之規格、材質及系統之性能負責。	

二、注意事項：

- (一) 本認可案件之有效期限自 107 年 2 月 26 日至 110 年 2 月 25 日為止，應於到期前 3 個月再行申請展延認可有效期限，並逐年辦理產品責任險。自 107 年 2 月 26 日起每年 2 月前將該年份使用情形，依建築物使用狀況統計表填報建築物之使用者、名稱、地址、電話、數量、施工日期及安裝狀況，並檢附投保產品責任險證明文件及審核認可通知書影本乙份，函報本部營建署備查。營建署得函復備查情形，並為確保認可案件之品質，得以電話或邀請有關人員實地抽驗，其抽驗費用由該公司負擔。使用狀況經抽驗不合格或未按期報備者，得由本部註銷認可使用。
- (二) 本審核認可之案件，僅為對申請人所提之文件圖說或測試證明內容予以審定。申請人、發明人、出品人或檢驗測試機構團體，如有偽造文書、出具不實證明、侵害他人財產、實際設計、施工與所申請資料不符，肇致危險或傷害他人時，應就其情形，撤銷認可證明文件，並分別依法負其責任。

部長 葉俊

收	年 107. 3. 12 日 第 2/2 號
承辦	書 主任 任 財 務 專 員 政 務 專 長

建材

內政部建築新技術、新工法、新設備及新材料認可通知書

發文日期 中華民國 106 年 2 月 26 日 核准文號 內授營建管字第 1070803074 號

受文者：吉成實業社（地址：704 台南市北區公園南路 71 號 2 樓）

副本收受者：中華民國全國建築師公會、中華民國電機技師公會、台灣區綜合營造工程工業同業公會（以上請轉知全體會員）、財團法人台灣建築中心、財團法人成大研究發展基金會、臺北市府、新北市政府、臺中市政府、臺南市政府、高雄市政府、基隆市政府、新竹市政府、嘉義市政府、彰化縣政府、南投縣政府、桃園縣政府、新竹縣政府、苗栗縣政府、宜蘭縣政府、花蓮縣政府、臺東縣政府、屏東縣政府、雲林縣政府、嘉義縣政府、澎湖縣政府、金門縣政府、連江縣政府、行政院農業委員會屏東農業生物技術園區籌備處（屏東縣長治鄉德和村德和路 28 號）、科學工業園區管理局、交通部台灣區國道高速公路局、經濟部加工出口區管理處、經濟部水利署台北水源特定區管理局、南部科學工業園區管理局、中部科學工業園區管理局、本部消防署、建築研究所、營建署、玉山國家公園管理處、金門國家公園管理處、雪霸國家公園管理處、墾丁國家公園管理處、太魯閣國家公園管理處、陽明山國家公園管理處、海洋國家公園管理處、台江國家公園管理處

主旨：貴公司申請認可事項准依下列所載內容認可使用，請查照。

一、核准內容：

申請案件資料	產品名稱	法國 PIORTEH 公司(group PIORTEH & ORW-ELS)所生產之 OMEGA X 提早放電式(E. S. E)避雷針
	產品種類	建築物避雷設備
	規格	OMEGA X-25、OMEGA X-35、OMEGA X-45、OMEGA X-60
	主要用途及性能	1. 適用於建築物避雷設備。 2. 具雷擊保護性能。
認可使用內容	1. 本避雷設備同意使用於建築物上。 2. 裝置使用依下列規定： (1) 保護半徑對照表如附件 1，為取精確之保護角及保護範圍，在使用上仍應由建築師或電機技師，依建築技術規則建築設備編第 21 條之規定，針對建築物作個案之分析計算，並對其計算結果負全責。 (2) 有關避雷導線及設備安裝，應依建築技術規則建築設備編第 24 條及第 25 條之規定辦理。 (3) 使用者每年至少作 1 次定期構造檢查，颱風後並應立即檢查。 3. 安裝使用時應依本產品標準施工方法之規定辦理，吉成實業社應善盡指導之責及提供檢查安裝維護手冊（含自主檢查表，如附件 2），並對其構材之規格、材質及系統之性能負責。	

二、注意事項：

- (一) 本認可案件之有效期限自 107 年 2 月 26 日至 110 年 2 月 25 日為止，應於到期前 3 個月再行申請展延認可有效期限，並逐年辦理產品責任險。自 107 年 2 月 26 日起每年 2 月前將該年份使用情形，依建築物使用狀況統計表填報建築物之使用者、名稱、地址、電話、數量、施工日期及安裝狀況，並檢附投保產品責任險證明文件及審核認可通知書影本乙份，函報本部營建署備查。營建署得函復備查情形，並為確保認可案件之品質，得以電話或邀請有關人員實地抽驗，其抽驗費用由該公司負擔。使用狀況經抽驗不合格或未按期報備者，得由本部註銷認可使用。
- (二) 本審核認可之案件，僅為對申請人所提之文件圖說或測試證明內容予以審定。申請人、發明人、出品人或檢驗測試機構團體，如有偽造文書、出具不實證明、侵害他人財產、實際設計、施工與所申請資料不符，肇致危險或傷害他人時，應視其情形，撤銷認可證明文件，並分別依法負其責任。

部長 葉俊榮



吉成實業社代理法國 PIORTEH 公司 OMEGA 型號避雷設備
保護半徑表

保護等級	LEVEL I r=20m 保護效率 E=98%				LEVEL II r=30m 保護效率 E=95%				LEVEL III r=45m 保護效率 E=90%				LEVEL IV r=60m 保護效率 E=80%			
	OMEGA X				OMEGA X				OMEGA X				OMEGA X			
避雷針型式	25	35	45	60	25	35	45	60	25	35	45	60	25	35	45	60
h(m)	Rp(m) Radius of protection 保護半徑(m)															
2	17	21	25	32	20	24	28	35	23	28	32	39	26	31	36	43
3	25	32	38	47	29	36	42	52	34	42	48	58	39	46	54	64
4	34	42	51	63	39	48	57	69	46	55	64	78	52	62	72	85
5	42	53	63	79	49	60	71	86	57	69	81	97	65	77	89	107
7	43	53	64	79	50	61	71	87	59	70	82	98	66	79	91	108
10	44	54	64	79	51	62	72	88	61	72	83	99	69	81	92	109
20	45	55	65	80	54	64	74	89	65	76	86	102	75	86	97	113
30	—	—	—	—	55	65	75	90	68	79	89	104	80	90	101	116
45	—	—	—	—	—	—	—	—	70	80	90	105	84	94	104	119
60	—	—	—	—	—	—	—	—	—	—	—	—	85	95	105	120

本表數據為原廠建議值(單位:m)

本避雷針計算保護半徑所採用之 ΔT 值如下表：

避雷針型式	OMEGA X-25	OMEGA X-35	OMEGA X-45	OMEGA X-60
實驗室測試 ΔT 值	81 μ s	81 μ s	81 μ s	81 μ s
保護半徑計算採用 ΔT 值	25 μ s	35 μ s	45 μ s	60 μ s

上列保護半徑表的涵蓋範圍計算依 NF C 17-102 (2011 年版)標準之規定，其計算公式如下：

$$R_p(h) = \sqrt{2rh - h^2 + \Delta(2r + \Delta)} \quad \text{for } h \geq 5 \text{ m}$$

$$R_p = h \times R_p(5) / 5 \quad \text{for } 2 \text{ m} \leq h \leq 5 \text{ m}$$

說明：

$R_p(h)$ (m) 指相對有效高度 h 的保護半徑

h (m) 相對有效高度(避雷針尖端與被保護物體的相對高度落差，在任何情況下至少應高出其保護區域 2m 以上)

r (m) 保護等級 LEVEL I，雷電滾球半徑 $r=20$ m
保護等級 LEVEL II，雷電滾球半徑 $r=30$ m
保護等級 LEVEL III，雷電滾球半徑 $r=45$ m
保護等級 LEVEL IV，雷電滾球半徑 $r=60$ m

Δ (m) $\Delta = \Delta T \times 10^6$

※避雷設備的支持棒及施工細節依據建築技術規則規定辦理。

【附件 2】

法國 PIORTEH 公司
(group PIORTEH & ORW-ELS)
OMEGA 提早放電式(E.S.E.)避雷針

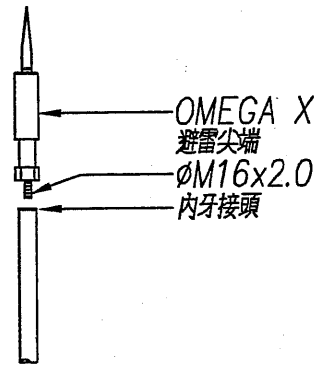
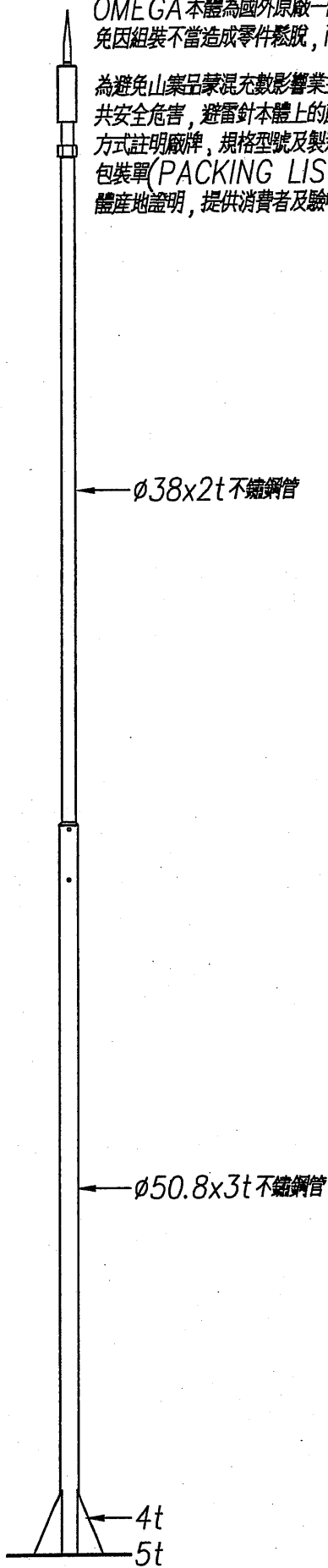
檢查安裝維護手冊
(含自主檢查表)

吉成實業社
23455 新北市永和區安樂路 118 號
TEL : (02)8663-6633 FAX : (02)2932-6798
E-mail : sunrise.eslc@gmail.com

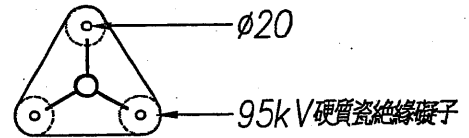
OMEGA X 提早放電式避雷針設備組裝圖

OMEGA 本體為國外原廠一體成型製作，避免因組裝不當造成零件鬆脫，而無法達到保護。

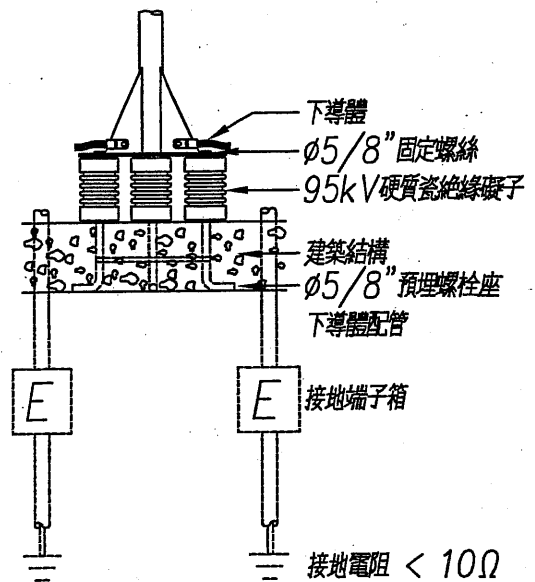
為避免山寨品蒙混充數影響業主權益並造成公共安全危害，避雷針本體上的產品標示採雷雕方式註明廠牌，規格型號及製造序號，並出具包裝單(PACKING LIST)及歐洲共同體產地證明，提供消費者及驗收單位進行查驗。



避雷針連接固定架



固定架底座



材質: SUS304
單位: mm

依據 NF C17-102 規定: 在任何狀況下, E.S.E. 導雷尖端至少應高出其保護區域 2m 以上
包括天線, 冷卻水塔, 屋頂及(水, 油, 煤氣)槽等。

E.S.E.雷擊保護系統架構圖及說明

外部雷擊保護裝置系統由：a. OMEGA X 提早放電式避雷針及支撐固定組件、b. 引下導線、c. 接地系統所構成。

法令依據：

- 法國標準 NF C 17-102(2011 年版)
- 建築技術規則 建築設備篇 第一章電氣設備 第五節避雷設備
- 建築技術規則 第十二章 高層建築物

a. OMEGA X 提早放電式避雷針及支撐固定組件

- E.S.E. 避雷尖端應裝設在支撐結構的最高點，必須高出其保護區域及附屬設備至少 2m 以上，包括天線、冷卻水塔、屋頂及水箱等。
- E.S.E. 雷擊保護系統的連結組件必須採用銅、銅合金或 SUS 304 以上等級製成。
- 因台灣為潮濕多雨及颱風侵襲帶等氣候因素，所以支撐固定組件應包含預埋基礎螺栓座，針對耐久性其整體材質應選用不具磁性之 SUS 304 以上等級。
- 雷電是自然界所生成的巨大電流，所以支撐固定組件不得加諸其他設備，避免造成感電引發二次雷害，包括共同天線及航空障礙燈等。

b. 引下導線

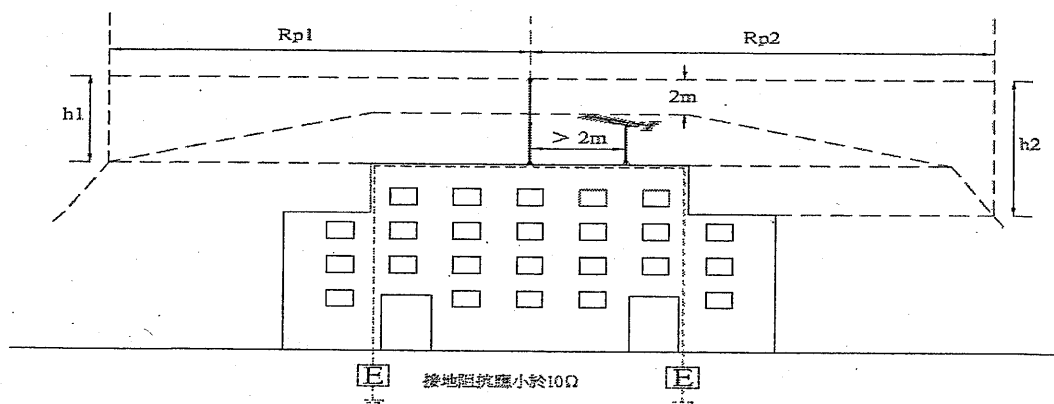
- 建築物高度 $h < 30\text{m}$ ，銅導線斷面積使用 30mm^2 以上。
- 建築物高度 $30\text{m} < h < 35\text{m}$ ，銅導線斷面積使用 60mm^2 以上。
- 建築物高度 $h \geq 35\text{m}$ ，銅導線斷面積使用 100mm^2 以上。
- 其餘相關規定請依建築技術規則 建築設備篇 第一章電氣設備 第五節避雷設備之條例辦理。

c. 接地系統

- 常規儀器測得的電阻值應為 10Ω 以下，
- 若採用獨立接地工法時，建議將避雷接地電阻設為全區接地系統的最低值，避免獨立接地系統間的高電位差造成弱電設備的破壞。
- 除非因應艱因地質條件而採用特殊工法外，接地電極之選用應依建築技術規則 建築設備篇 第一章電氣設備 第五節避雷設備之條例辦理。

備註：

- 建議在 E.S.E. 雷擊保護系統上加裝雷擊計數器、雷擊參數記錄器或故障監視器。
- 建築物高於 50m 或 16 樓以上視為高層建築，應考慮側向雷擊之對應措施。



吉成實業社
代理法國 PIORTEH 公司
OMEGA X 型號避雷設備
TEL:(02)8663-6633 FAX:(02)2932-6798

避雷設備自主檢查表

建築物使用者	:			
建築物名稱	:			
避雷設備裝設地點	:			
避雷設備安裝數量	:			
聯絡電話	:			
施工日期	:			
產品型號	:			
項次	檢查項目及說明	正常	異常	備註說明
1	避雷針之上方尖端處外觀 是否有變型及顏色變黑			
2	避雷針之本體外觀 是否有變型及顏色變黑			
3	避雷針之硬質瓷絕緣碍子 是否有破損或龜裂			
4	避雷針本體與支撐架及 RC 基礎座 是否有固定良好			
5	避雷導線與接地銅排端點 是否固定良好			
6	避雷針之接地電阻值 是否合乎法規規定小於 10 歐姆以下 (接地電阻量測值 _____ Ω)			

- ※避雷設備的保護範圍請遵照內政部營建署核准文附件表格為準。
- ※避雷設備的支持棒及施工細節依據建築技術規則規定辦理。
- ※本避雷設備自主檢查表為內政部營建署核准必要填報文件。

安裝檢查單位(蓋章):	安裝檢查人(簽名):