

正本

發文方式：紙本郵寄

檔號：

保存年限：

南投縣政府 函

540
南投縣南投市忠孝三街8號

地址：54001南投縣南投市中興路660號
承辦人：陳孟杰
電話：049-2227300
傳真：049-2245423

線上簽核案件

受文者：社團法人南投縣建築師公會

發文日期：中華民國112年8月15日
發文字號：府建使字第1120193228號
速別：普通件

密等及解密條件或保密期限：

附件：1121196650_1120809976_att_print、1121196650_1120809976_112D2038917-01、
1121196650_1120809976_112D2038918-01、
1121196650_1120809976_112D2038919-01、
1121196650_1120809976_112D2038920-01

主旨：檢送「空調家電安裝與維修空間規劃設計指導原則」及附錄如附件，請加強宣導並納入相關從業人員教育訓練，請查照。

說明：依據內政部112年8月14日台內營字第1120809976號函辦理。

正本：社團法人南投縣建築師公會

副本：本府建設處建築管理科（含附件）、本府建設處工商管理科（含附件）、建設處使用管理科

縣長許淑華

本案依分層負責規定授權主管科長決行

收文	年 112 月 17 日	第 857 號
承辦人	秘書	主任委員
		財務
		常務
		理事長

檔 號：
保存年限：

內政部 函

地址：105404臺北市松山區八德路2段342
號(營建署)
聯絡人：張譯云
聯絡電話：02-87712699
電子郵件：yyun2000@cpami.gov.tw
傳真：02-87712709

受文者：南投縣政府

發文日期：中華民國112年8月14日

發文字號：台內營字第1120809976號

速別：普通件

密等及解密條件或保密期限：

附件：如主旨及說明三 (1121196650_1120809976_112D2038917-01.pdf、
1121196650_1120809976_112D2038918-01.pdf、
1121196650_1120809976_112D2038919-01.pdf、
1121196650_1120809976_112D2038920-01.pdf)

主旨：檢送「空調家電安裝與維修空間規劃設計指導原則」及附
錄如附件，請加強宣導並納入相關從業人員教育訓練，請
查照。

說明：

- 一、依本部營建署112年4月28日召開「空調家電安裝與維修空間規劃設計指導原則草案研商會議」結論續辦。
- 二、旨揭指導原則屬於行政程序法第6章所規定之行政指導，各
地方政府可參考指導原則並考量當地景觀及環境需求，自
行訂定因地制宜的相關規定。
- 三、為避免裝設及修繕冷氣造成的墜落傷亡，旨揭指導原則請
勞動部職業安全衛生署、各機關及公會納入從業人員職安
教育訓練內容，另請各室內裝修及公寓大廈管理服務人員
培回訓機構納入培(回)訓課程內容。隨文併附勞動部職
業安全衛生署112年6月26日勞職安2字第1121400238號函檢

電
文
時
錄

5

使用管理科 收文:112/08/14



1120193228

有附件

送「從事冷氣安裝作業發生墜落致死職業災害案例」1份，
請一併納入教育訓練內容。

正本：勞動部職業安全衛生署、各直轄市及縣(市)政府、交通部高速公路局、經濟部加工出口區管理處、經濟部水利署臺北水源特定區管理局、國家科學及技術委員會新竹科學園區管理局、國家科學及技術委員會中部科學園區管理局、國家科學及技術委員會南部科學園區管理局、農業部農業科技園區管理中心、玉山國家公園管理處、金門國家公園管理處、雪霸國家公園管理處、太魯閣國家公園管理處、陽明山國家公園管理處、墾丁國家公園管理處、海洋國家公園管理處、台江國家公園管理處、中華民國全國建築師公會、中華民國冷凍空調技師公會全國聯合會、中華民國室內設計裝修商業同業公會全國聯合會、中華民國電機技師公會、中華民國電器商業同業公會全國聯合會、台灣區冷凍空調工程工業同業公會、中華民國不動產開發商業同業公會全國聯合會、中國文化大學、中華民國室內裝修專業技術人員學會、社團法人臺灣建築發展學會、台灣省室內設計裝修商業同業公會聯合會、台北市公寓大廈暨社區服務協會、社團法人中華民國物業管理經理人協會、社團法人中華民國華夏物業管理協會、桃園市公寓大廈管理維護商業同業公會、社團法人桃園市公寓大廈暨社區服務協會、台中市公寓大廈管理維護服務商業同業公會、中華民國公寓大廈管理服務職業總工會、台中市公寓大廈管理服務職業工會、台南市公寓大廈物業管理服務職業工會、高雄市公寓大廈管理維護商業同業公會

副本：立法委員林淑芬國會辦公室、本部營建署(資訊室(請刊登網站)、建築管理組)
(均含附件)

電 2023/08/14 文
交 10:09:25 章

不
公
換
章

64

空調家電安裝與維修空間規劃設計指導原則

為提高國人生活品質、維護空調家電安裝與維修作業安全，本指導原則就空調家電之選擇、安裝位置、施工及保養維護訂定相關注意事項，並於附錄提供正確及錯誤樣態之圖例與說明，供從業人員及一般民眾空間規劃設計參考。

一、(適用範圍) 本指導原則適用範圍為家電類之單體(窗型)空調機及分離式空調機(單一設備 14kW 以下)。

二、(機型選擇)

(一) 依據空間用途、尺寸與使用需求，選擇適合之機型及冷暖性能。

(二) 選擇採用窗型空調機或分離式空調機，應符合公寓大廈管理規約之規定，規約無規定者，如原建築物設計時有留設窗型空調機開口，得採用窗型空調機，如無留設則採用分離式空調機。

三、(安裝位置)

(一) 安裝於建築物外部之窗型空調機及分離式空調機之室外機，應符合公寓大廈規約(規約草約)或區分所有權人會議決議相關限制規定之位置及方式，不得任意更動。

(二) 窗型空調機裝設於空調機開口外之承載平台或安裝架。

(三) 分離式空調之室外機安裝於室外通風良好處所，如陽台、雨遮或露樑等位置。

(四) 建築物外牆於室外機安裝位置宜設置必要之隔柵等遮蔽設施，以維護建築物整體造型美觀，並確保良好之通風，避免因散熱不良影響空調機能源效率。

(五) 室內外設備管路穿管位置設置於施工安裝人員得以安全施作處所。

(六) 分離式空調機之室外機設置於靠近陽台欄杆時，需注意欄杆踩踏高度及位置，避免可供攀爬之配置方式，以維護使用者安全。

四、(安裝注意事項)

(一) 安裝空間需考量人員、設備進出動線，以及施工、安裝、維護、配管與進排氣所需尺寸，並避免設備因散熱不良導致效能降低(如圖 1-1、1-2)。

(二) 安裝處所配妥必要電源及排水管路。

(三) 窗型空調機與窗框間縫隙宜有填塞與防水處理，以防範漏水。

- (四) 分離式空調之室外機管路預留必要開口，以利管路進出室內外。管路外露部分宜有適當保護並固定，並注意維持整齊美觀，其與開口間縫隙之填塞與防水、冷媒管之保溫需妥善處理，以避免管路外緣雨水、冷凝水倒流。

五、(施工安全)

- (一) 施工時應遵守勞動部相關職業安全衛生法令。
- (二) 為維護施工安裝人員之工作安全，安裝位置及進出路徑宜有適當之護欄及必要時防止職業災害，保障工作人員安全之永久性施工安全維護設施(如安全母索、安全錨頭等)，前述護欄及安全維護設施應符合職業安全衛生法令。
- (三) 工作場所有物體飛落之虞者，應依職業安全衛生法令設置防止物體飛落之設備，施工人員工作時配戴必要之安全帽、安全帶等個人防護措施，確保安全。

六、(保養與維護)

- (一) 室外設備宜有適當遮陽設施，可提高設備效率並延長使用年限。
- (二) 室內、外設備宜定期檢查、保養、維護及清潔。
- (三) 效能低下的老舊設備即時汰換，以維護生活品質並節能減碳。

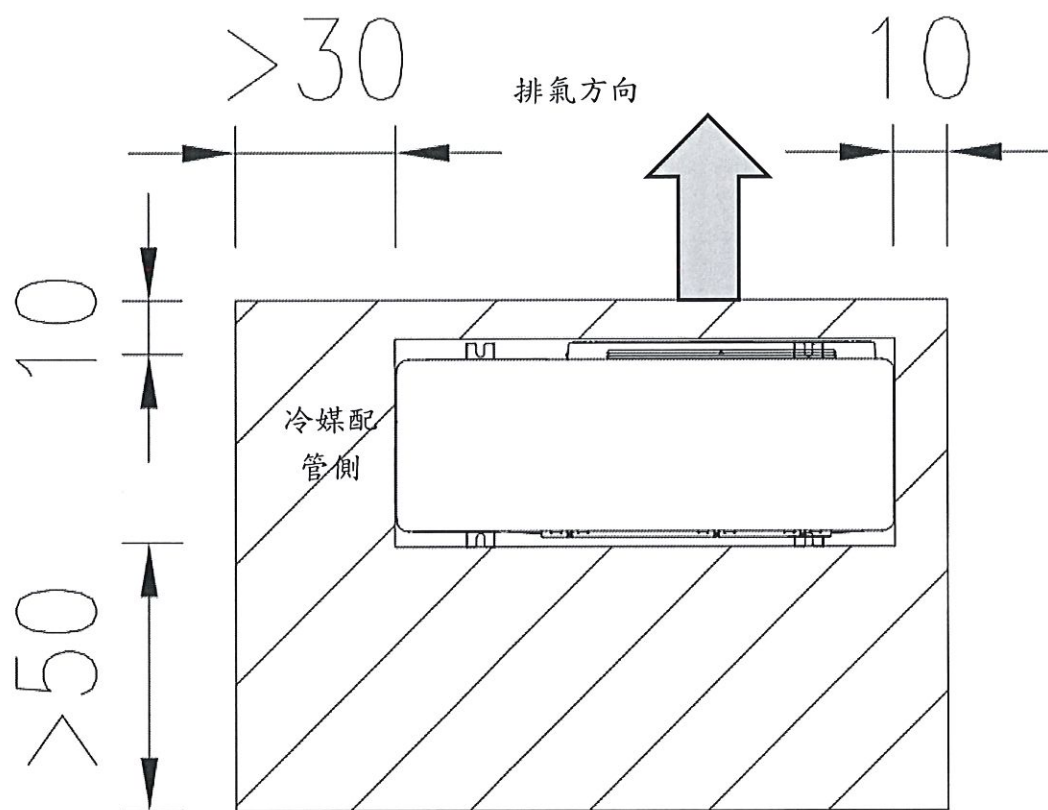


圖 1-1、室外機維修空間示意圖-1(單位：公分)

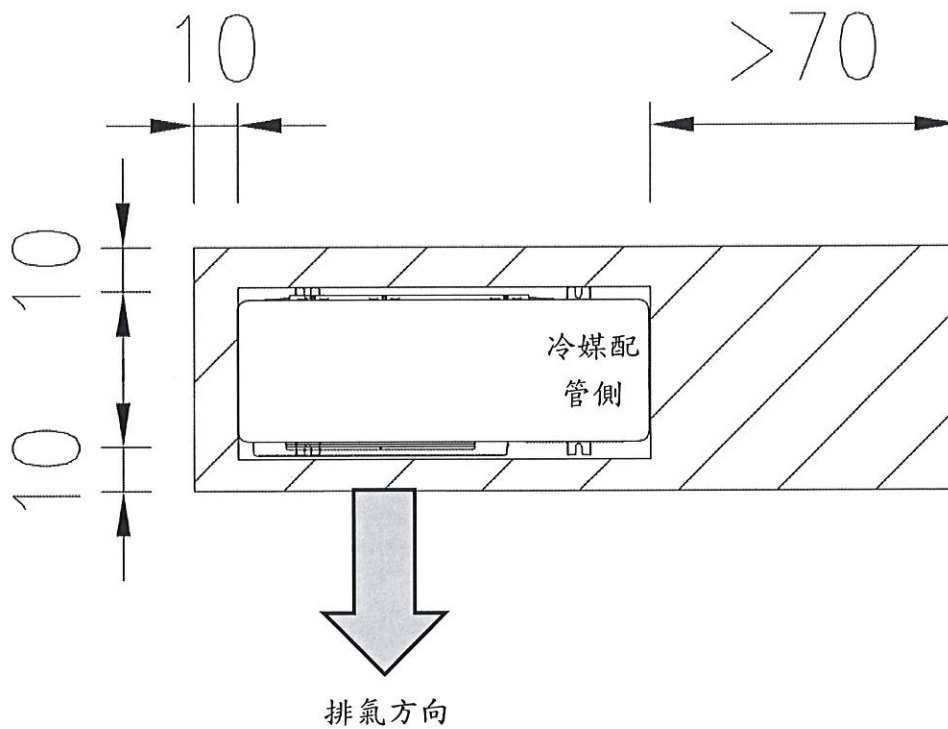


圖 1-2、室外機維修空間示意圖-2(單位：公分)

- 圖示說明：
- ① 室外機排氣方向前方淨空面對大氣，如有欄杆或格柵，透空率為 70% 以上，以利室外機散熱，並注意室外機正上方須留有 60 公分以上的空間。
 - ② 冷媒管側無法留有足夠讓維修人員進入的空間時，預留進風側作為維修空間，維修空間為距離室外機 50 公分以上，冷媒管側 30 公分以上範圍，如圖 1-1 所示。
 - ③ 若室外機進排氣方向前後距離不足最小維護空間時，於冷媒管側預留維修空間 70 公分以上(包含人員作業空間及配管距離)，如圖 1-2 所示。

附錄：分離式空調機安裝正確及錯誤樣態圖例與說明

一、前言

分離式空調機之室外機需安裝在通風良好處所，才能達到節能標章認證的能源效率級數，若未規劃適宜的室外機安裝位置，可能發生任意掛於外牆或採用各種不正確的安裝方式，造成安裝人員傷亡事故，或因通風不良而影響空調機能源效率之情形。

安裝空調機的能力及機型於計算室內負荷後選用，由於市售的分離式空調機機型大小各有不同，訂定統一的安裝尺寸有其困難性，故僅針對維修空間與目前較常見之正確及錯誤樣態，提供圖示說明，做為分離式空調機之安裝與維修空間規劃設計參考。

二、正確樣態

依據本指導原則第三點安裝位置說明，分離式空調之室外機安裝於室外通風良好處所，如陽台、雨遮或露樑等位置。範例圖示如下。

範例一：雨遮平台設有欄杆，窗外兩側安裝背負式安全帶用掛勾或採用其他符合職安規定方式。

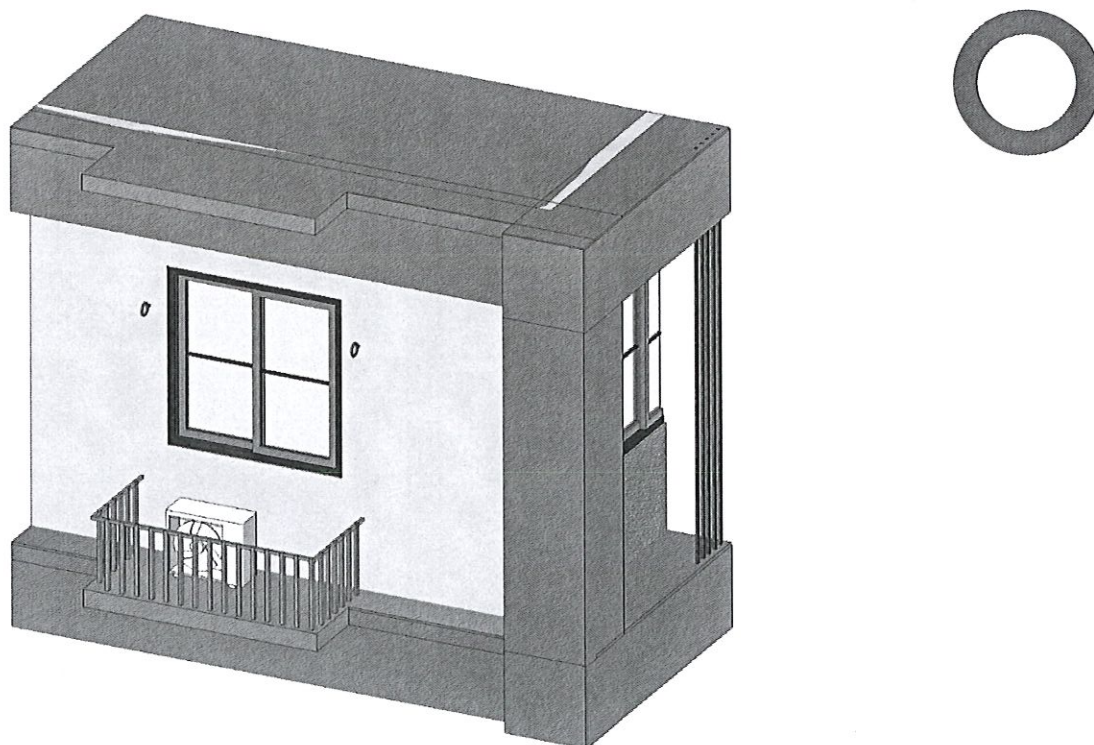


圖 2-1、雨遮設置室外機範例

範例二：露樑設有隔柵，外牆及窗外側安裝背負式安全帶用掛勾
或採用其他符合職安規定方式。

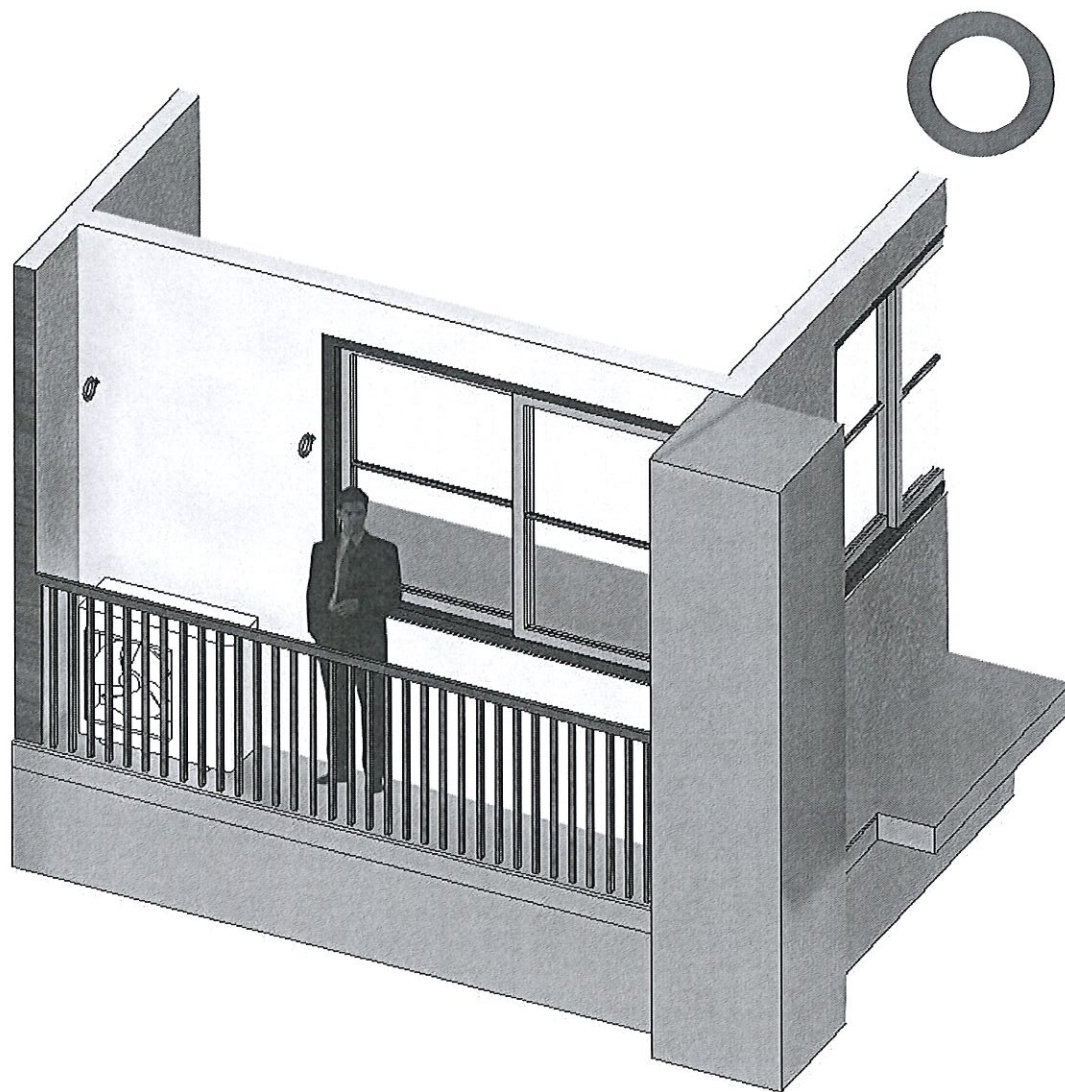


圖 2-2、露樑設置室外機範例

三、錯誤樣態

範例一：陽台安裝位置錯誤，室外機散熱效果不佳

本範例室外機安裝於建築物陽台內側地面，雖然陽台設有牆面，可以確保安裝人員之安全性，陽台也有足夠之安裝活動空間，但是該牆面會影響室外機之散熱效果，進而影響空調使用效率及耗電量，導致電費增加與能源浪費之情形。

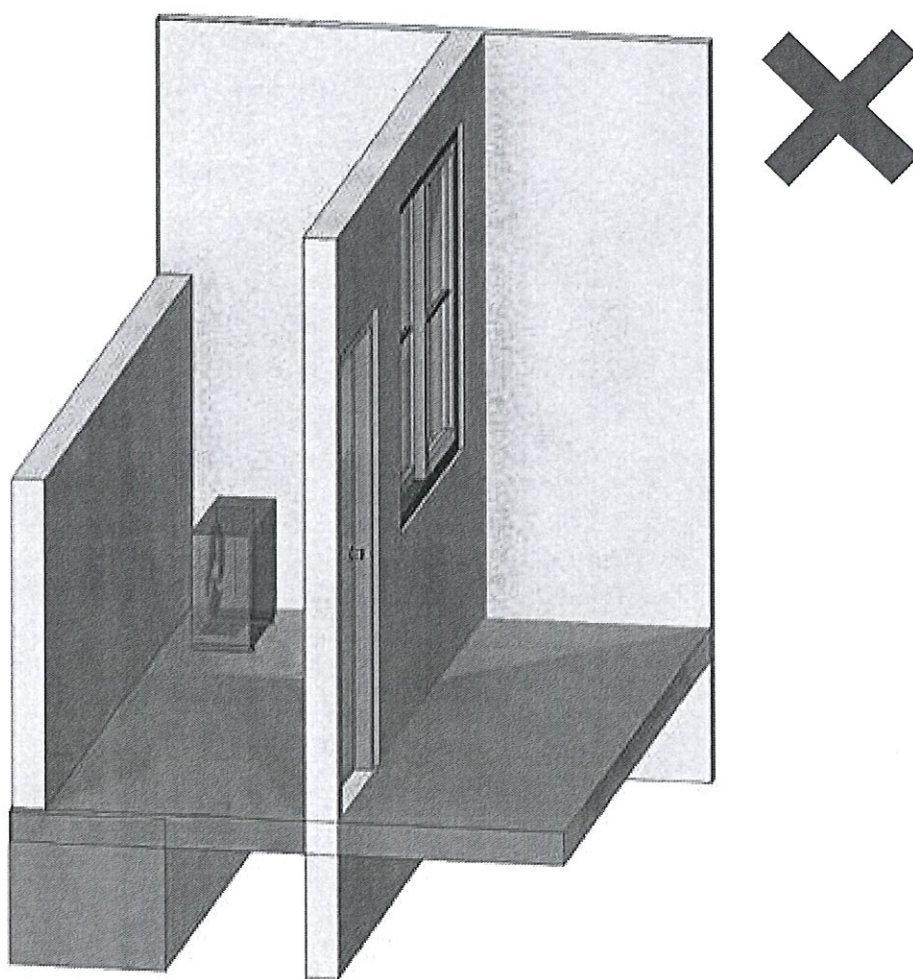


圖 3-1、陽台安裝室外機錯誤範例

範例二：露樑未設置欄杆或隔柵，安全性不足

本範例室外機安裝於露樑，但是未設有欄杆或隔柵等安全設施，無法確保安裝人員之安全性，可能造成安裝人員墜落意外。另室外機緊鄰牆面，亦會導致散熱效果不良。

建議如正確範例所示，在露樑空間設置欄杆或隔柵，並在四周設有可以提供安裝人員吊掛之穩固結構，以確保安裝人員之安全。

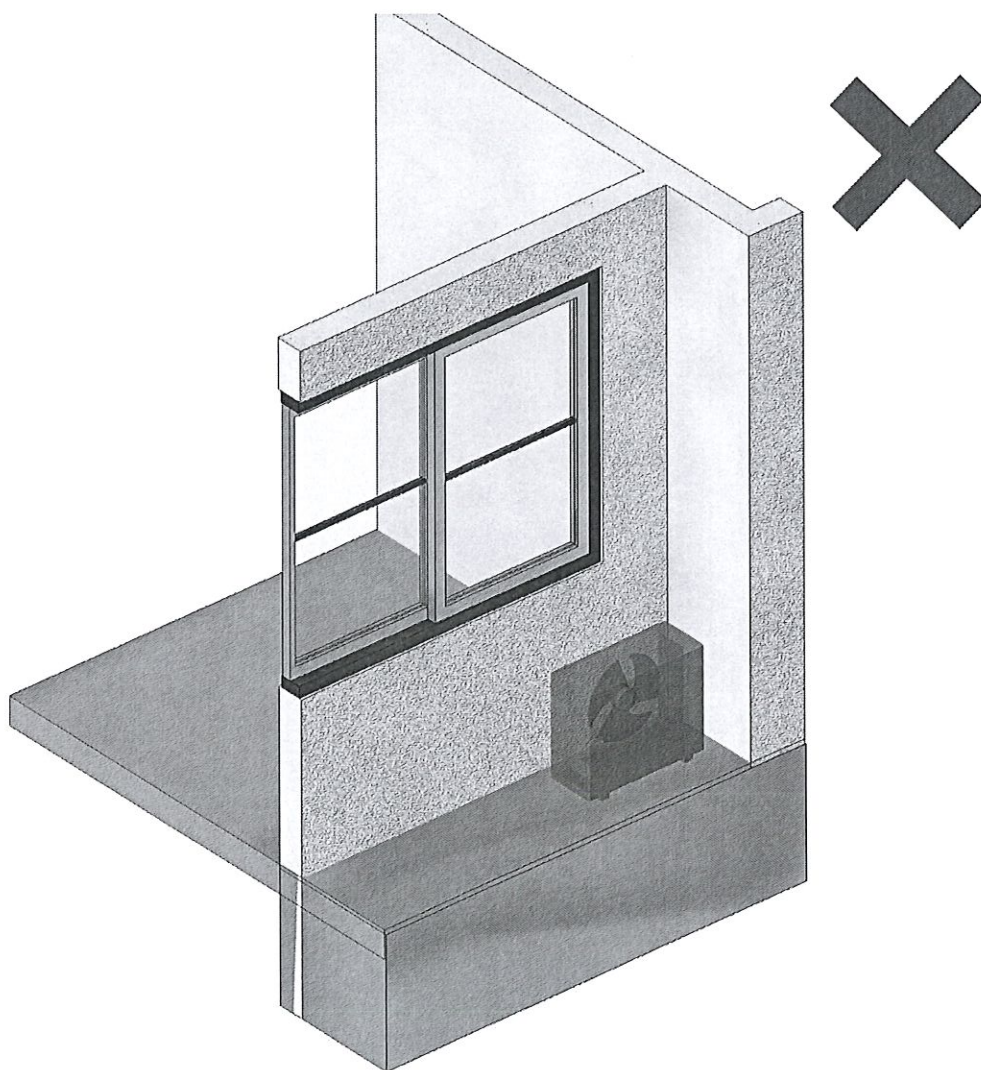


圖 3-2、露樑安裝室外機錯誤範例-1

範例三：露樑隔柵範圍疊放室外機，難以進行維護

本範例室外機安裝於露樑設有隔柵處，但同時疊放兩台室外機，導致後續無法進行維護，且隔柵之遮蔽範圍未考慮安裝人員作業需要，無法確保安裝人員之安全性，可能造成安裝人員墜落意外。

建議如正確範例所示，露樑空間之安全隔柵，考量人員施工之作業範圍，並在四周設有可供安裝人員吊掛之穩固設施，以確保安裝人員安全。

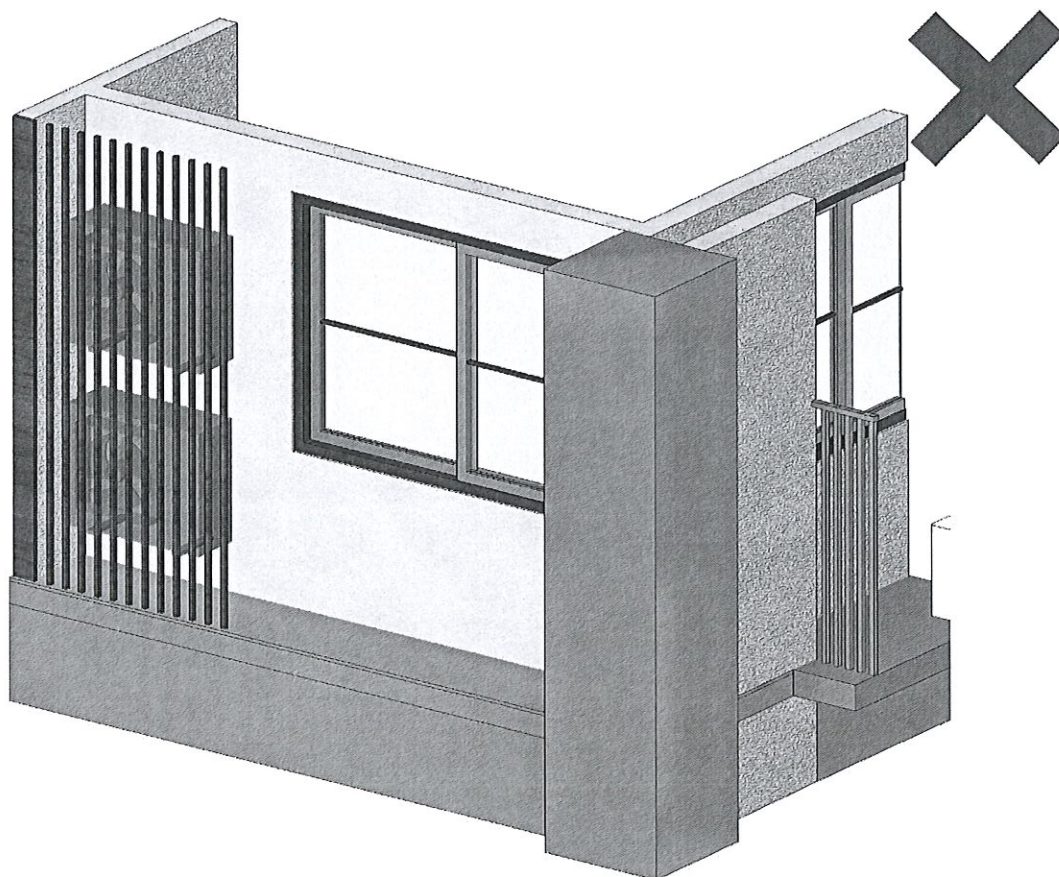


圖 3-3、露樑安裝室外機錯誤範例-2

範例四：天井露樑或過樑不宜安裝室外機

本範例室外機安裝於建築物之天井露樑或過樑，沒有設置任何欄杆或隔柵，天井空間常會有強勁之煙囪效應，安裝人員於此處進行室外機安裝作業時，常因為該處強勁的風場影響，在沒有安全維護設施之情形下進行危險施工，甚至必須跨越結構柱至兩側的過樑上進行安裝，如果沒有可供吊掛之穩固安全維護設施，可能造成安裝人員墜落意外。

在天井中安裝分離式空調機的室外機，在無風時因為熱氣的煙囪效應，造成越高的樓層溫度越高，空調機效能也會越差，造成能源浪費之情形。

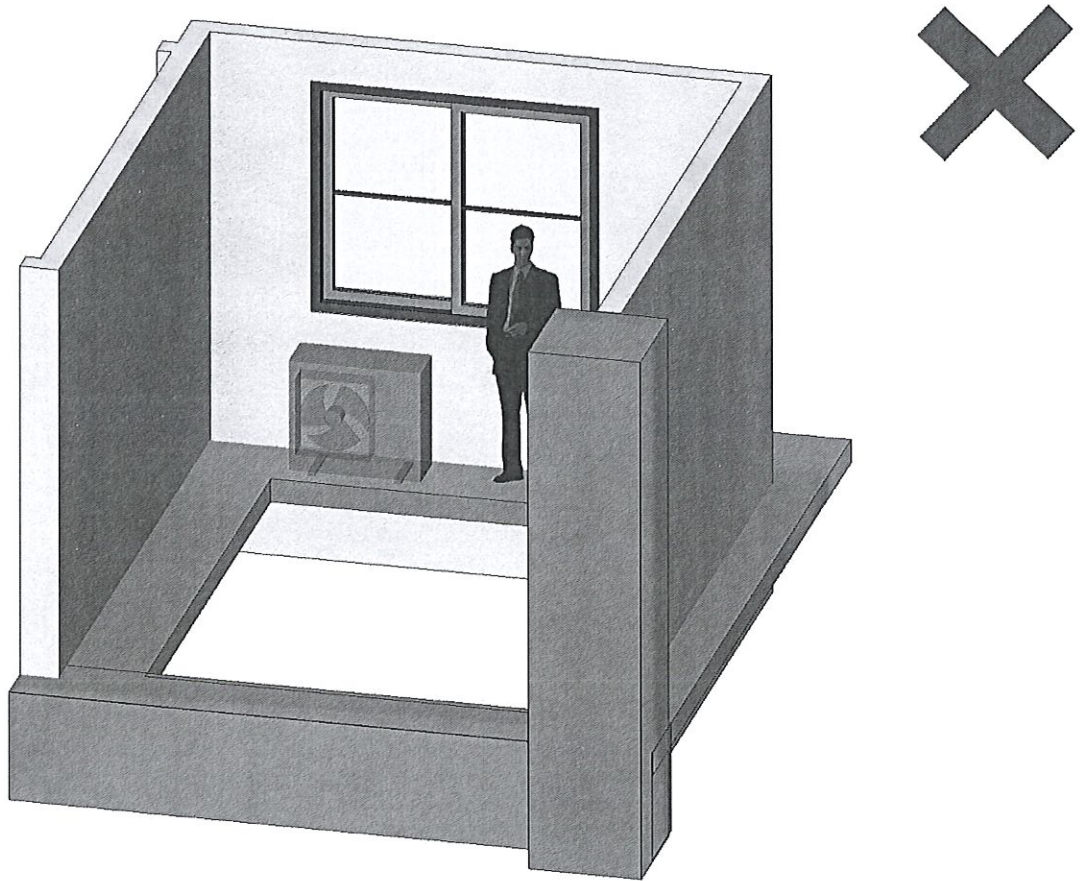


圖 3-4-1、天井安裝室外機錯誤範例-1

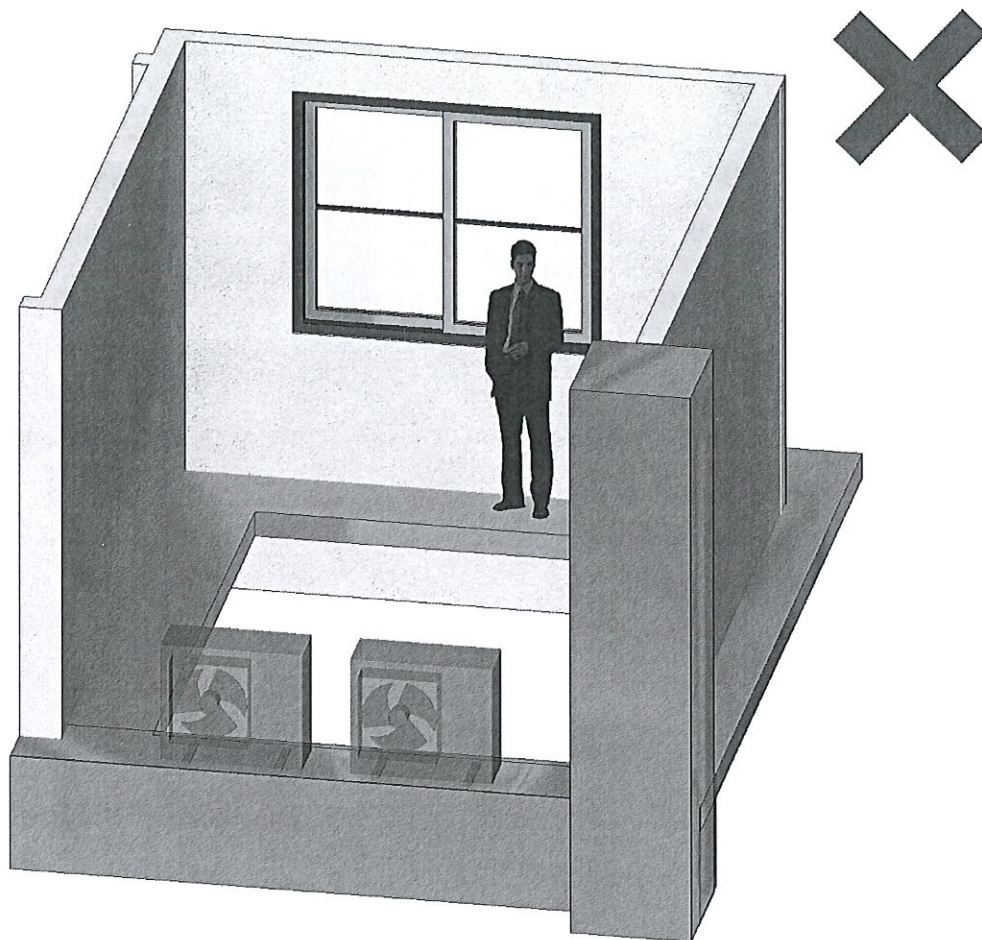


圖 3-4-2、天井安裝室外機錯誤範例-2

建議避免在天井空間進行室外機之裝設，如仍有裝設需求，於安裝作業範圍設置欄杆或隔柵，並裝設安全維護設施，提供安裝人員吊掛，以確保安裝人員之安全。

範例五：天井安裝多台室外機造成通風不良及安全問題

本範例為錯誤範例四之延伸，室外機安裝於建築物之天井露樑，因該建築物需要裝設多台室外機，且只能放置於該天井處，除了範例四說明的問題之外，實務上如有兩台以上室外機需要進行安裝，或於不同時期安裝，後期安裝者因為沒有適宜之搬運動線，或者被已經安裝好的室外機擋住原有搬運動線，致使安裝人員必須涉險爬到室外機上進行搬運，請避免此類危險安裝行為。

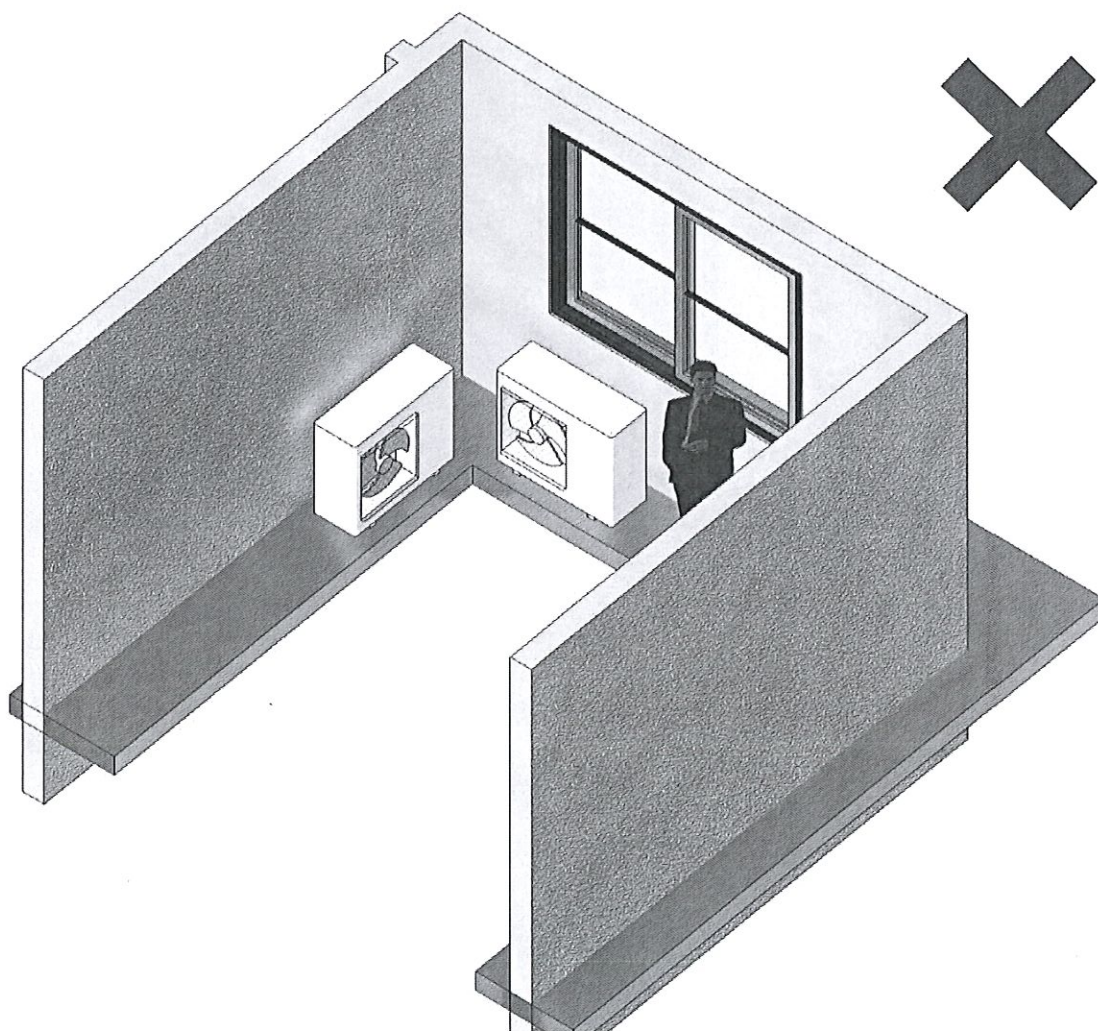


圖 3-5、天井安裝室外機錯誤範例-3

檔 號：

保存年限：

勞動部職業安全衛生署 函

地址：242030 新北市新莊區中平路439號南棟11樓

承辦人：陳曉勤

電話：(02)8995-6666 分機：8139

電子信箱：cherry@osha.gov.tw

受文者：內政部營建署

發文日期：中華民國112年6月26日

發文字號：勞職安2字第1121400238號

速別：普通件

密等及解密條件或保密期限：

附件：如主旨(附件一)

主旨：檢送「從事冷氣安裝作業發生墜落致死職業災害案例」1份，請查照。

說明：依據貴署112年5月8日營署建管字第1120030433號函送之112年4月28日召開「空調家電安裝與維修空間規劃設計指導原則草案研商會議」紀錄辦理。

正本：內政部營建署

副本：

電 2023/06/26 文
交 15:57:11 章

建築管理組



1120047503

從事冷氣維修作業發生感電致死職業災害

壹、案情摘要：

108年7月12日罹災者及其同事前往店家餐廳進行故障冷氣機維修作業，2人抵達現場後，同事先去停車，罹災者請店家開啟冷氣開關，因冷氣室外機安裝於建物後側儲藏間金屬雨遮上方之冷氣支架上(與2樓樓板等高)，故罹災者利用鋁製移動梯上下(斜靠金屬雨遮)，研判在攀爬過程不慎觸及漏電之冷氣室外機外殼或支架，人體遭受電擊後，自移動梯墜落地面當場昏迷，經送醫急救，不治死亡。

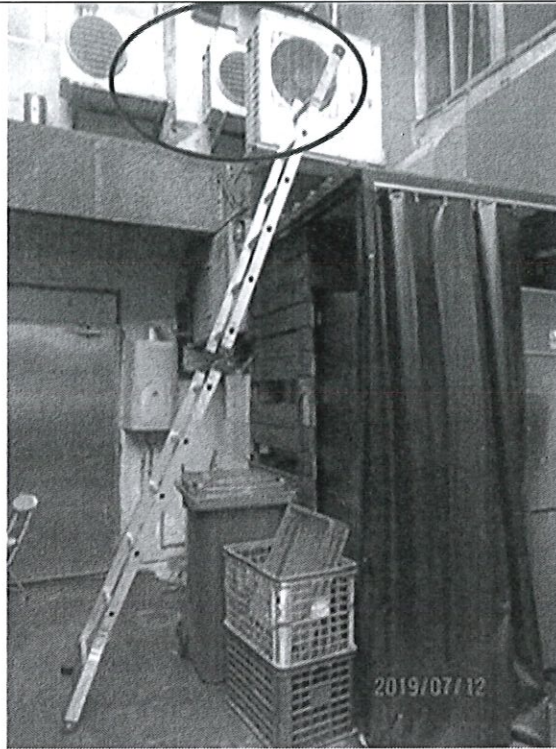
貳、肇災原因：

因冷氣室內機連接線絕緣破壞短路，透過室內機外殼漏電至銅管，銅管又接到室外機，造成室外機及其支架都處於帶電狀態。罹災者於進行冷氣維修作業時左手不慎觸及冷氣室外機或其金屬支架(當日台灣電力公司量測對地電壓244.2伏特)，右手扶著金屬梯，因此形成迴路(電流經左手，再從右手經金屬梯流出)而致命。

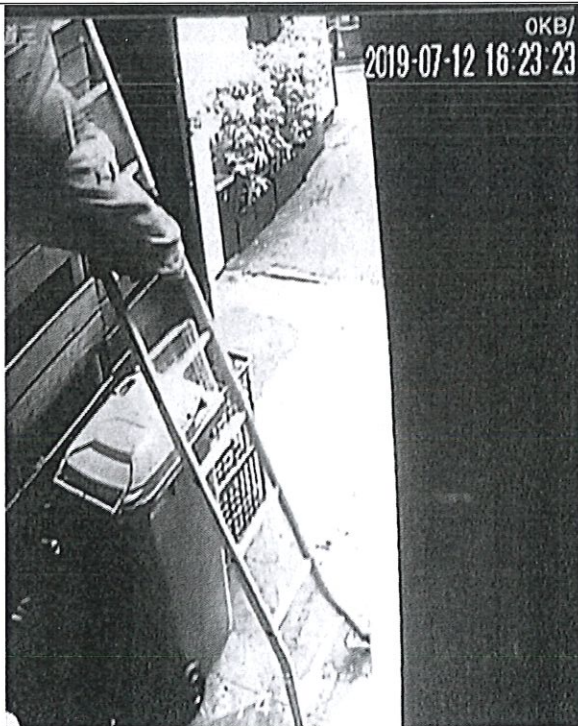
參、防災對策：

雇主使勞工於低壓電路從事檢查、修理等活線作業時，應使該作業勞工戴用絕緣用防護具，或使用活線作業用器具或其他類似之器具。(職業安全衛生設施規則第256條暨職業安全衛生法第6條第1項)。

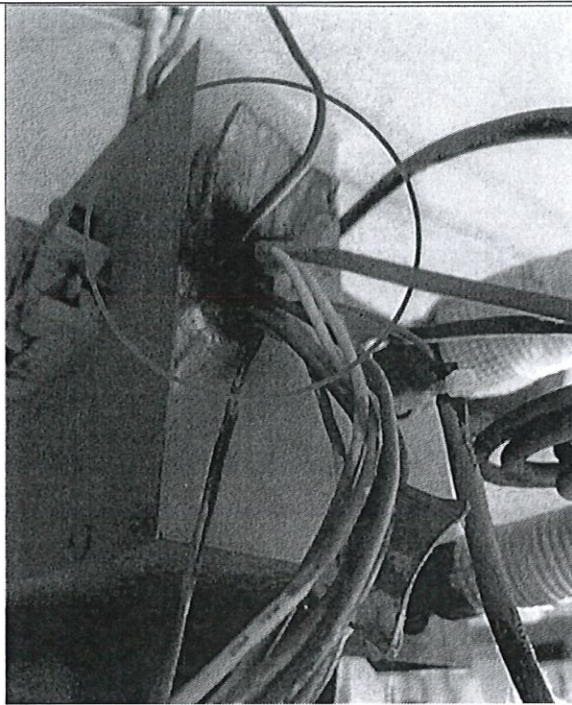
肆、照片說明：



說明：罹災者感電位置模擬示意圖



說明：勞工墜落瞬間畫面(墜落高度約 1.53 公尺)



說明：冷氣室內機連接線絕緣破壞短路

從事冷氣安裝作業發生墜落致死職業災害

壹、案情摘要：

109年5月10日雇主、罹災者及同事等3人至民宅進行冷氣安裝作業，罹災者及同事協助搬運分離式冷氣室外機，因民宅2樓後方臥室窗戶裝有鋁窗，無法開啟，兩人便經民宅旁(西側)鐵皮車庫屋頂，將冷氣室外機搬運至民宅2樓後方(北側)增建鐵皮屋頂，罹災者攜帶電鑽準備再度至民宅2樓後方(北側)增建鐵皮屋頂，將冷氣室外機固定於外牆，當行經民宅旁(西側)鐵皮車庫屋頂時，不慎踏穿採光罩墜落至地面，經送醫院急救，仍傷重不治死亡。

貳、肇災原因：

雇主使罹災者於距地面高度約 3.3 公尺以易踏穿材料構築之屋頂從事冷氣安裝作業時，因未規劃安全通道，未於屋架上設置適當強度且寬度在 30 公分以上之踏板，也未於屋架下方可能墜落之範圍，裝設堅固格柵或安全網等防墜設施，亦未指定屋頂作業主管指揮或監督該作業，又未使罹災者確實使用安全帶、安全帽及其他必要之防護具，致使罹災者於作業中不慎踏穿屋頂上塑膠浪板採光罩而墜落至地面，導致傷重死亡。

參、防災對策：

- 一、工程之施工者，應於施工規劃階段實施風險評估，致力防止工程施工時，發生職業災害。(職業安全衛生法第5條第2項)
- 二、雇主對勞工於以石綿板、鐵皮板、瓦、木板、茅草、塑膠等易踏穿材料構築之屋頂及雨遮，或於以礦纖板、石膏板等易踏穿材料構築之夾層天花板從事作業時，為防止勞工踏穿墜落，應採取下列設施：一、規劃安全通道，於屋架、雨遮或天花板支架上設置適當強度且寬度在30公分以上之踏板。二、於屋架、雨遮或天花板下方可能墜落之範圍，裝設堅固格柵或安全網等防墜設施。三、指定屋頂作業主管指揮或監督該作業。(職業安全衛生設施規則第227條第1項暨職業安全衛生法第6條第1項)
- 三、雇主對於在高度2公尺以上之高處作業，勞工有墜落之虞者，應使勞工確實使用安全帶、安全帽及其他必要之防護具。(職業安全衛生設施規則第281條第1項暨職業安全衛生法第6條第1項)

肆、照片說明：



說明：災害發生於民宅旁(西側)鐵皮車庫屋頂處。

從事冷氣維修作業發生感電致死職業災害

壹、案情摘要：

110年5月12日製藥公司員工帶領罹災者進入該公司廠內5樓及6樓告知維修作業相關位置後回到4樓工作，罹災者到5樓檢查空調控制箱及異常訊號，隨後至6樓冷卻水塔及循環馬達放置區查看馬達未運轉，之後，製藥公司員工於6樓發現罹災者於趴在馬達上，立即呼叫罹災者但無回應，趕緊到5樓控制箱關閉總電源，同時打電話請同事通報消防單位，經救護車送醫急救，當日不治死亡。

貳、肇災原因：

雇主使罹災者於製藥公司6樓冷卻水塔及循環馬達放置區，從事冷氣空調馬達檢修作業時，因循環馬達漏電，未有防止絕緣被破壞之設施，且該馬達外殼未接地，罹災者趴於馬達上時遭電擊，電源由馬達外殼→胸部→心臟→右手→至不銹鋼地板，構成感電迴路，造成休克經送醫死亡。

參、防災對策：

- 一、雇主對於使用之電氣設備，應依用戶用電設備裝置規則規定，於非帶電金屬部分施行接地。(職業安全衛生設施規則第 239 之 1 條暨職業安全衛生法第 6 條第 1 項)。
- 二、雇主對勞工於作業中或通行時，有接觸絕緣被覆配線或移動電線或電氣機具、設備之虞者，應有防止絕緣被破壞或老化等致引起感電危害之設施。(職業安全衛生設施規則第 246 條暨職業安全衛生法第 6 條第 1 項)。



罹災者感電位置
模擬示意圖

說明：罹災者感電位置模擬示意圖

從事冷氣安裝作業發生墜落致死職業災害

壹、案情摘要：

110年8月20日罹災者與同事到達民宅4樓預備安裝冷氣，安裝位置在靠道路面之房間，先將舊冷氣拆除，再安裝新冷氣室內機，之後安裝室外架和室外機，室外架和室外機安裝位置在陽台外牆，室外架固定外牆作業完成後，兩人將室外機放置在室外架上，同事站在圍牆內鎖室外機固定在室外架靠牆面2根螺絲，靠路面2根螺絲則由罹災者負責，罹災者跨坐在圍牆外之室外機上預備鎖室外機固定在室外架靠路面2根螺絲，罹災者叫同事幫忙拿六角扳手，同事回到室內找工具時，突然聽到鐵架折斷的聲音，再來聽到「碰」一聲，同事趕緊跑去陽台察看，發現罹災者躺在1樓路面，同事趕緊撥打119，經救護車送往醫院救治，仍不治身亡。

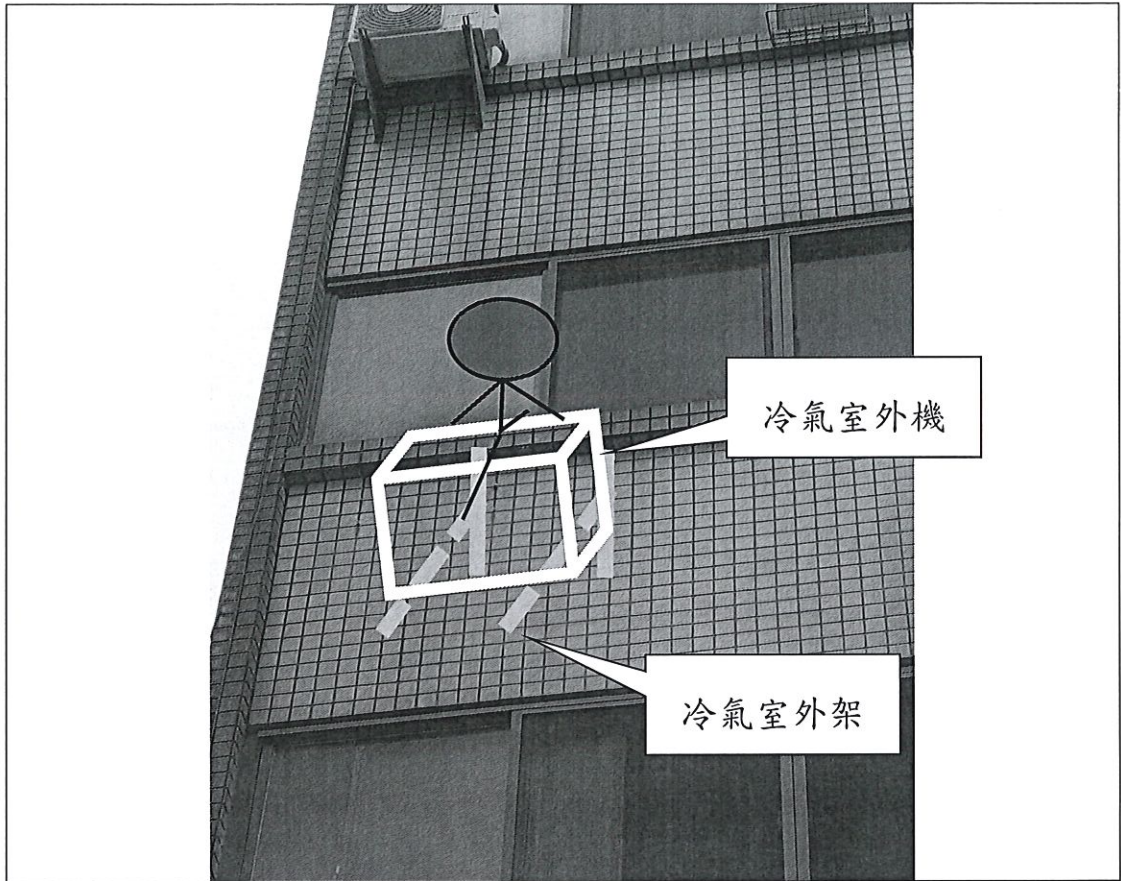
貳、肇災原因：

罹災者在離地高度11.7公尺之處所進行冷氣安裝作業，雇主未架設施工架或其他方法設置工作台，且未使罹災者於作業過程中確實使用安全帶、安全帽，造成罹災者墜落地面，致頭部撕裂傷併顱腦損傷出血、胸部挫傷合併創傷性氣血胸，送醫急救後仍不治死亡。

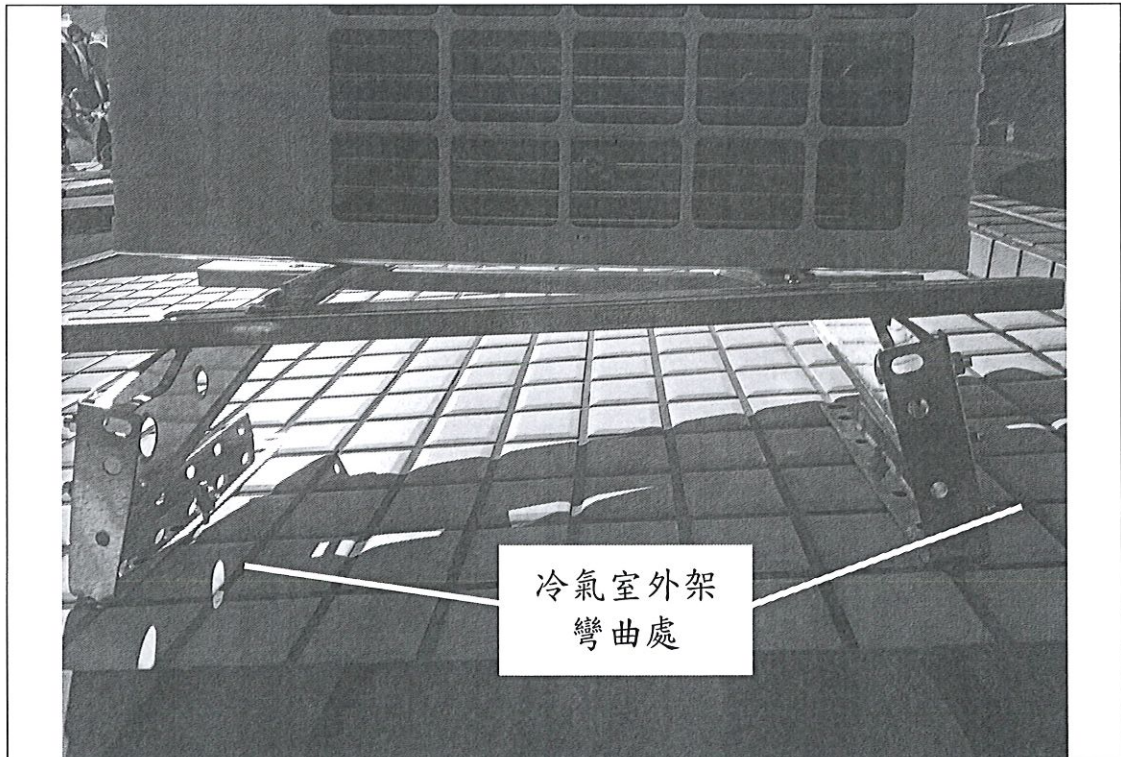
參、防災對策：

- 一、雇主對於在高度2公尺以上之處所進行作業，勞工有墜落之虞者，應以架設施工架或其他方法設置工作台。雇主依前項規定設置工作台有困難時，應採取張掛安全網或使勞工使用安全帶等防止勞工因墜落而遭致危險之措施。(職業安全衛生設施規則第225條暨職業安全衛生法第6條第1項)
- 二、雇主對於在高度2公尺以上之高處作業，勞工有墜落之虞者，應使勞工確實使用安全帶、安全帽及其他必要之防護具。(職業安全衛生設施規則第281條第1項暨職業安全衛生法第6條第1項)

肆、照片說明：



說明：罹災者跨坐於4樓圍牆外之室外機上進行室外機固定作業示意圖。



說明：災害發生當時，原固定於牆面之室外架，其鎖固於牆面之角鐵部分呈現90度彎折之情形，而冷氣室外機懸掛傾斜於4樓外牆。

從事冷氣安裝作業發生墜落致死職業災害

壹、案情摘要：

111 年 4 月 6 日罹災者與同事至民宅 9 樓從事冷氣空調安裝作業，於作業時未確實使用安全帶及戴用安全帽，導致至該處民宅冷氣安裝口墜落至 1 樓地面，經送醫院急救，仍不治死亡。

貳、肇災原因：

罹災者於民宅進行冷氣空調安裝之窗台鐵格柵復歸作業時，疑作業中重心不穩，且作業時未確實使用安全帶及戴用安全帽，導致罹災者連同民宅後陽台之鐵格柵從高度約 29.1 公尺之開口處墜落至地面，造成罹災者出血性及外傷性休克、頭頸胸部及四肢多處骨折，當日不治死亡。

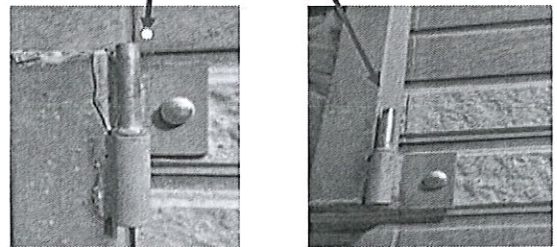
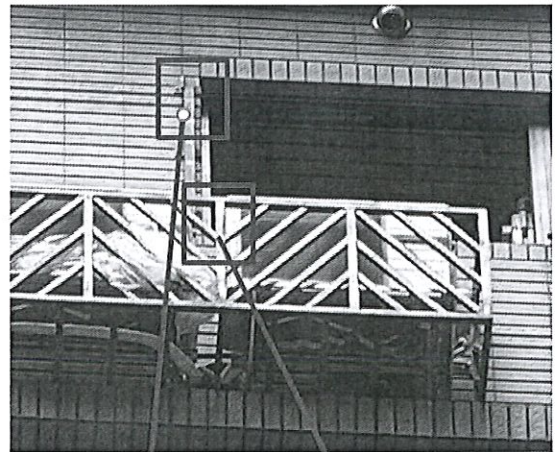
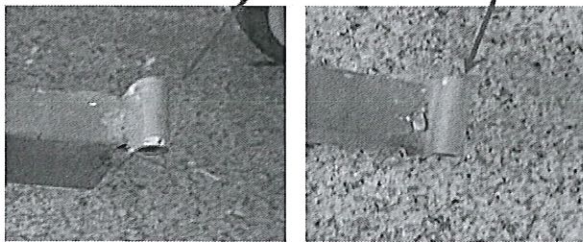
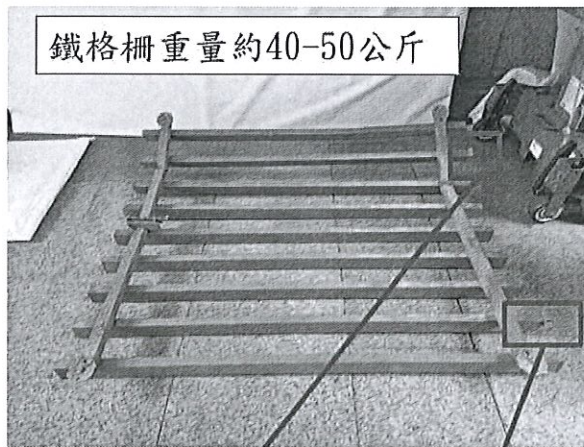
參、防災對策：

雇主對於在高度 2 公尺以上之高處作業，勞工有墜落之虞者，應使勞工確實使用安全帶、安全帽及其他必要之防護具。(職業安全衛生設施規則第 281 條第 1 項暨職業安全衛生法第 6 條第 1 項)

肆、照片說明：



說明：災害發生位置平面示意圖及罹災者於事發當時之相對位置圖。



說明：經查一同掉落之鐵格柵，其鉸鏈皆完好無損，研判為勞工進行窗台鐵格柵復歸作業時，疑重心不穩，導致罹災者及鐵格柵一同從開口處墜落至地面。