

正本

檔 號：

保存年限：

## 南投縣政府 函

地址：54001南投市中興路660號

承辦人：蔡耀慶

電話：049-2227300

傳真：049-2245423

540

南投縣南投市中興路二街25之3號4A

受文者：社團法人南投縣建築師公會

發文日期：中華民國102年7月9日

發文字號：府建使字第1020137410號

速別：普通件

密等及解密條件或保密期限：

附件：如主旨

主旨：函轉內政部發布關於「公寓大廈防墜設施設置原則」條文乙案，業經內政部以102年7月4日台內營字第10202064422號函令訂定發布，如附件，請查照並轉知所屬。

說明：

- 一、依102年7月4日台內營字第10202064422號函辦理。
- 二、請本縣境內各鄉鎮市公所，將本原則轉知轄內公寓大廈管委會知照。

正本：南投縣各鄉鎮市公所、社團法人南投縣建築師公會

副本：本府建設處建築管理科、本府建設處使用管理科（3份）

代理縣長 陳志清

本案依分層負責規定授權主管科長決行

南投縣建築師公會	
收	102年7月12日
文	第248號



正本

檔 號：

保存年限：

建設處

內政部 書函

機關地址：10556臺北市八德路2段342號  
(營建署)

聯絡人：陳清茂

聯絡電話：02-87712706

電子郵件：cmchen@cpami.gov.tw

54001

南投縣南投市中興路660號

受文者：南投縣政府

發文日期：中華民國102年7月4日

發文字號：台內營字第10208064422號

速別：最速件

密等及解密條件或保密期限：普通

附件：無

主旨：「公寓大廈防墜設施設置原則」，業經本部於102年7月4日以台內營字第1020806442號令訂定發布，如需發布規定，請至行政院公報資訊網 (<http://gazette.nat.gov.tw>) 下載，請查照並轉知所屬。

說明：

- 一、依據立法院102年4月26日台立院議字第1020701446號函及公寓大廈管理條例第8條規定辦理。
- 二、請各公寓大廈管理維護商業同業公會轉請所屬會員於執行管理維護業務時，協助宣導依該原則辦理。

正本：立法院、立法委員江啟臣國會辦公室、立法委員王育敏國會辦公室、立法委員吳育昇國會辦公室、立法委員邱志偉國會辦公室、行政院法規會、5直轄市政府、臺灣省15縣(市)政府、金門縣政府、福建省連江縣政府、靖娟兒童安全文教基金會、中華民國建築開發商業同業公會全國聯合會、中華民國全國建築師公會、臺北市公寓大廈管理維護商業同業公會、新北市公寓大廈管理維護商業同業公會、桃園縣公寓大廈管理維護商業同業公會、臺中市公寓大廈管理維護服務商業同業公會、高雄市公寓大廈管理維護服務商業同業公會、內政部消防署、內政部兒童局、內政部建築研究所、內政部法規委員會

副本：本部營建署建築管理組

內政部





對於本網站提供之相關資訊，如有任何疑義，請逕向公（發）布機關洽詢。

內政部令

中華民國102年7月4日  
台內管字第1020806442號

訂定「公寓大廈防墜設施設置原則」，自即日生效。

附「公寓大廈防墜設施設置原則」

部 長 李鴻源

### 公寓大廈防墜設施設置原則

一、為利公寓大廈住戶依公寓大廈管理條例第八條第二項規定設置防墜設施，特訂定本原則。

二、設置於外牆開口部之防墜設施：

(一) 水平式推拉窗戶：

1. 得設置鋁窗橫塊或兒童安全鎖等開啓停止之裝置，限制窗戶之開啓寬度不超過十公分，詳圖例一。
2. 全部開啓者，得於開口處設置固定式防墜格柵或防墜圍籬，其格柵間隔或圍籬最大拉寬不超過十公分，詳圖例二至圖例四。

(二) 上下推拉式窗戶：

1. 開啓位置以設置在頂端為原則，如設置於下端，得設置開啓停止之裝置，其可開啓寬度不超過十公分，詳圖例五。
2. 如下端窗戶為全上推式開啓者，得設置固定式防墜格柵或防墜圍籬，其格柵間隔或圍籬最大拉寬不超過十公分，詳圖例六至圖例八。

(三) 外推式窗戶：

1. 得設置開啓停止之裝置，限制窗戶之開啓寬度小於十公分，詳圖例九至圖例十二。
2. 開啓寬度超過十公分者，得設置折疊固定式防墜格柵，其間隔不超過十公分，詳圖例十三至圖例十六。

三、設置於陽臺或露臺之防墜設施：

(一) 陽臺或露臺之欄桿依建築技術規則建築設計施工編第三十八條規定，其扶手高度不得小於一點二公尺；土層以上者，不得小於一點二公尺，且不得設有可供直徑十公分物體穿越之鏤空或可供攀爬之水平橫條。

(二) 陽臺或露臺之欄桿有立足點供兒童攀爬者，防墜圍籬應從陽臺底部施做。

(三) 陽臺或露臺之欄桿上方或自底部起裝設之防墜圍籬，應符合第四點規定，詳圖例十七至圖例二十一。

(四) 陽臺或露臺設有緩降機者，其防墜圍籬以不妨礙緩降機操作為原則，詳圖例二十二。

四、設置防墜設施時，應注意下列事項：

(一) 防墜設施應妥善固定，並具有簡易拆卸、開啓或破壞之特性。

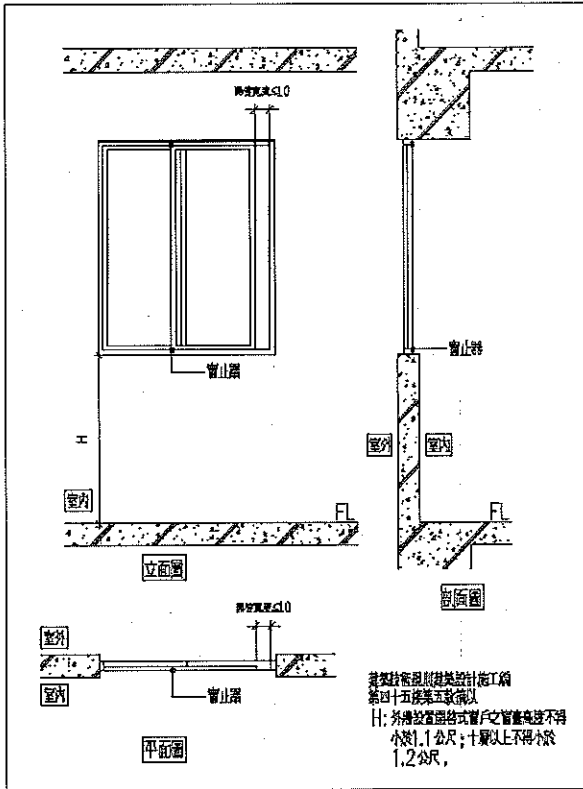
(二) 使用材料及型式，宜儘量降低對視覺之衝擊及對公寓大廈立面之影響，且應注意材料使用年限，避免材料腐蝕等影響美觀及安全。

(三) 防墜圍籬應選用鋼索等具有彈性之材料，其選用時，應考量設置開口之位置及面積大小，並不得加設水平式橫條。

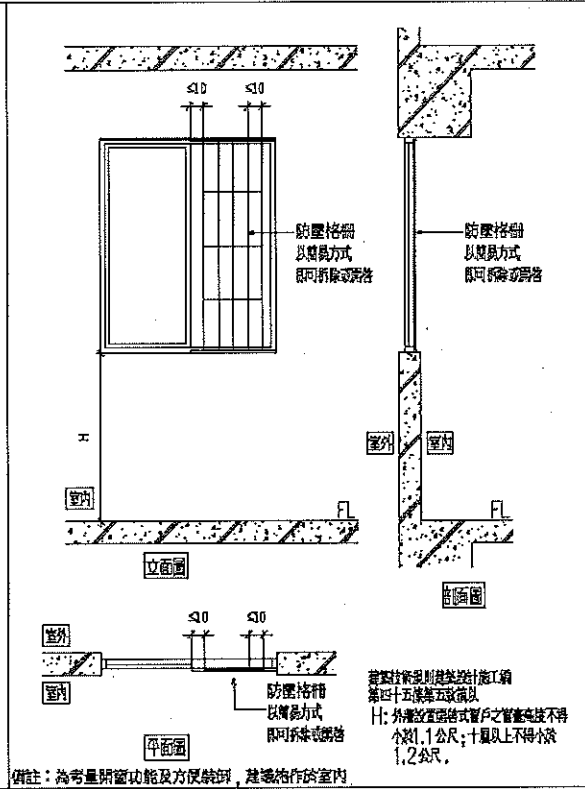
(四) 防墜圍籬材料採用鋼索者，其間距最大拉寬不超過十公分，抗拉強度（依CNS2111金屬材料拉伸試驗法）應大於一百四十公斤（kgf）。

五、外牆開口部，陽臺或露臺之下方，以不配置傢俱（含固定式）為原則。如配置傢俱者，其頂端可立足面與開口下緣間之高度，應符合建築技術規則建築設計施工編第四十五條第五款所定窗臺高度不得小於一點二公尺；土層以上不得小於一點二公尺。

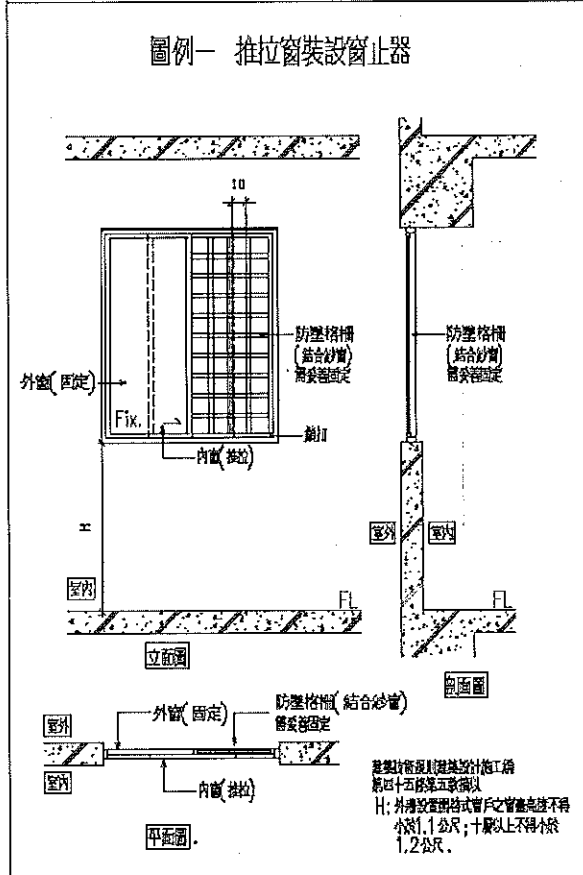
六、防墜設施如設置於緊急進口處，其構件應具有無需使用特殊工具或專業技能即可卸載之特性。



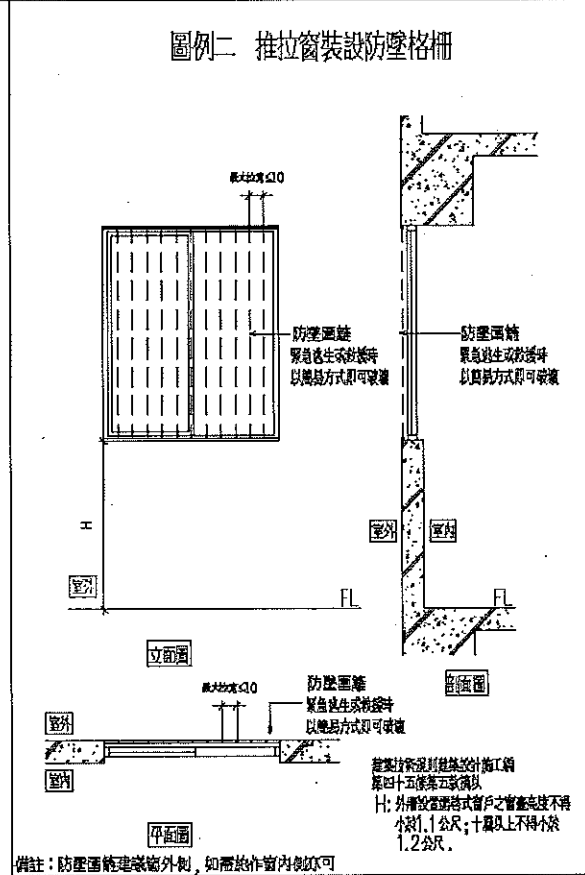
圖例一 推拉窗裝設窗止器



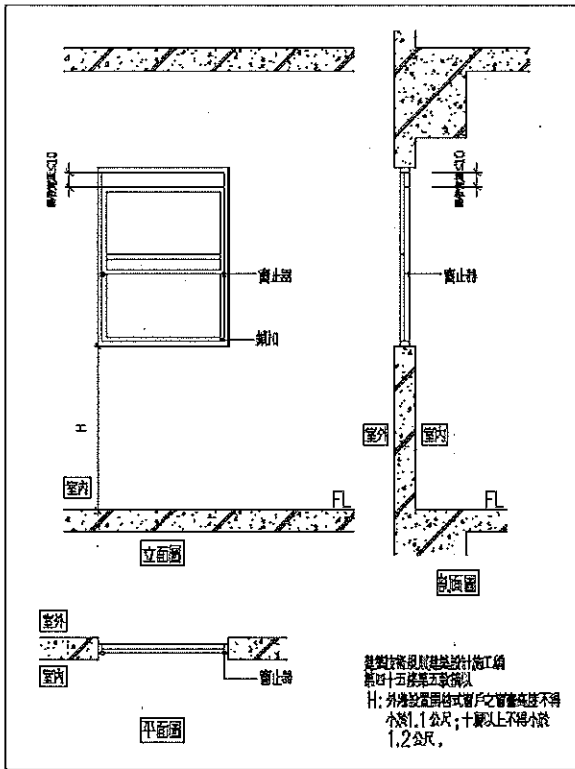
圖例二 推拉窗裝設防墜格柵



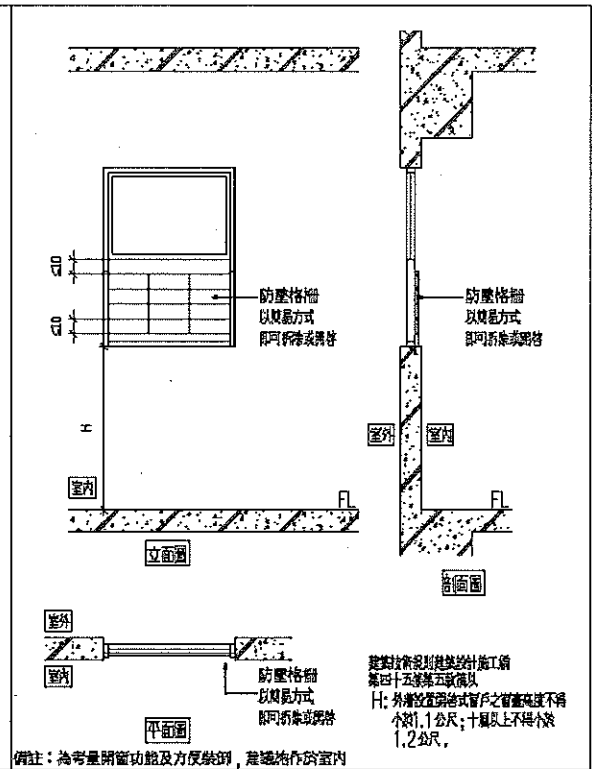
圖例三 推拉窗裝設防墜格柵(結合紗窗)



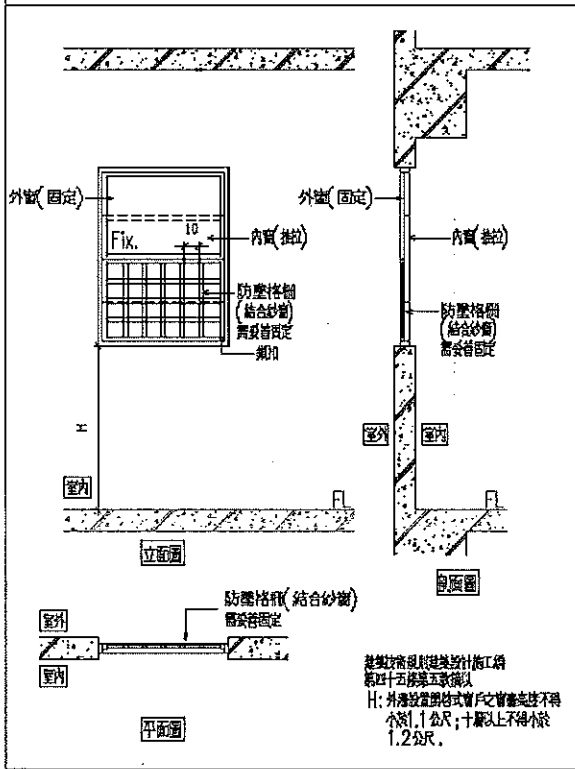
圖例四 推拉窗裝設防墜圍簾



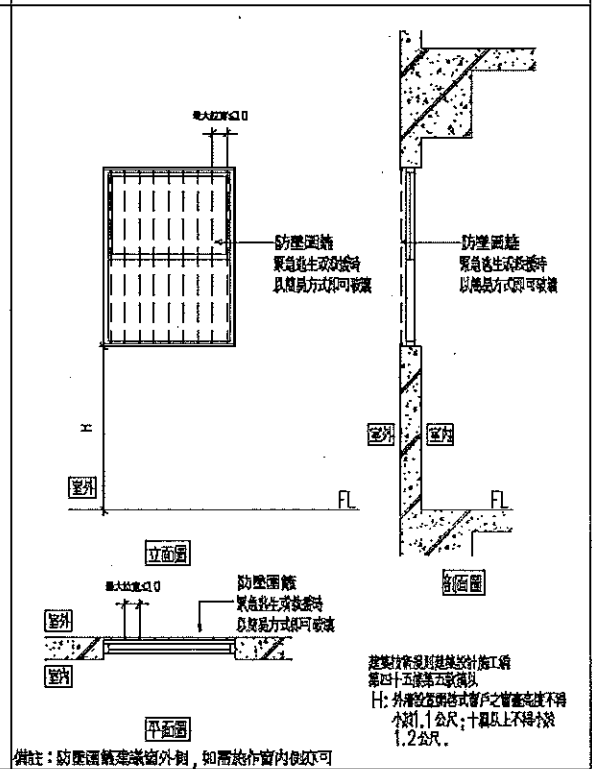
圖例五 推拉窗裝設窗止器



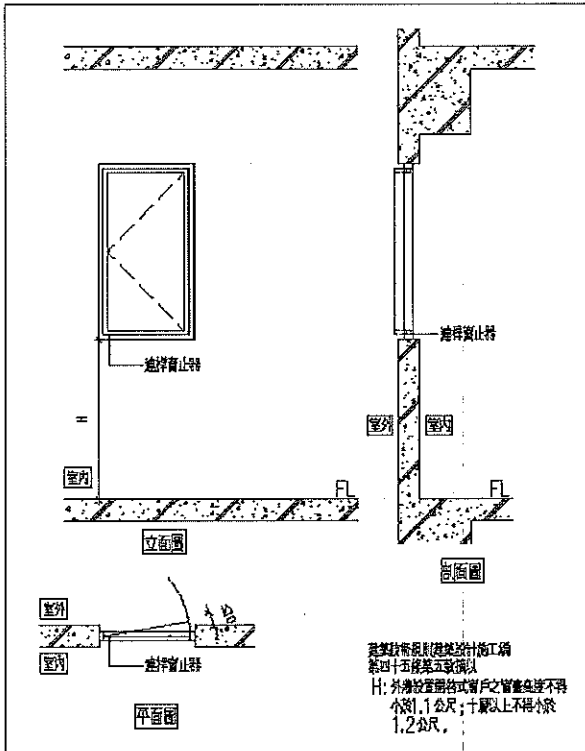
圖例六 推拉窗裝設防塵格柵



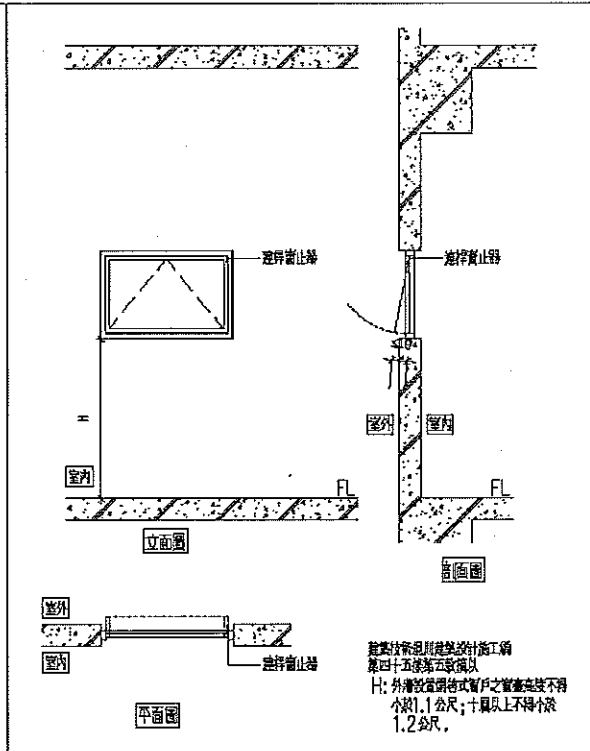
圖例七 推拉窗裝設防塵格柵(結合紗窗)



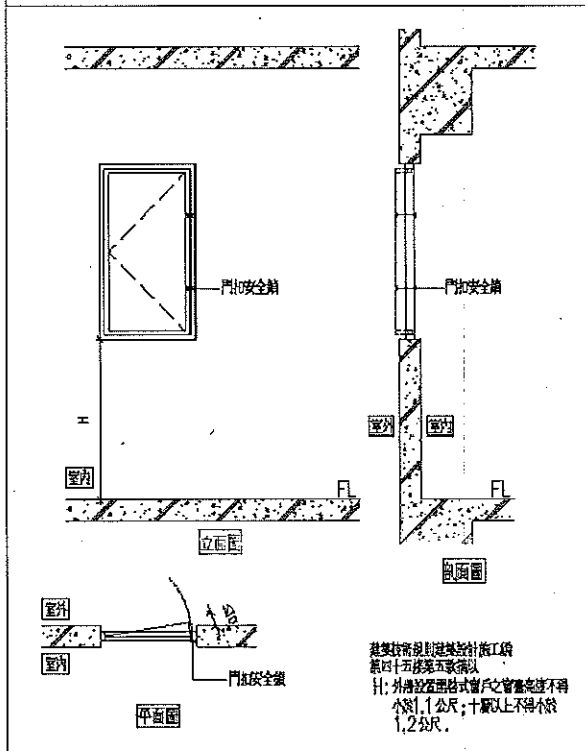
圖例八 推拉窗裝設防塵圍籬



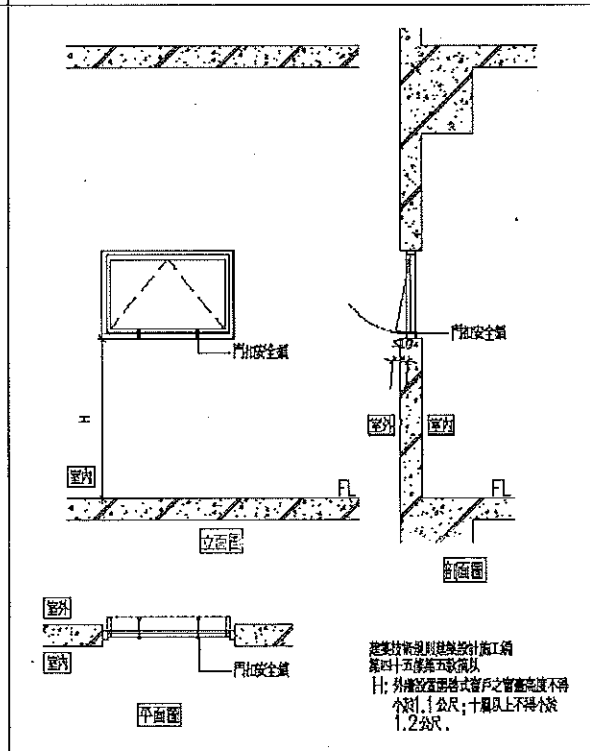
圖例九 平開窗裝設連桿窗止器



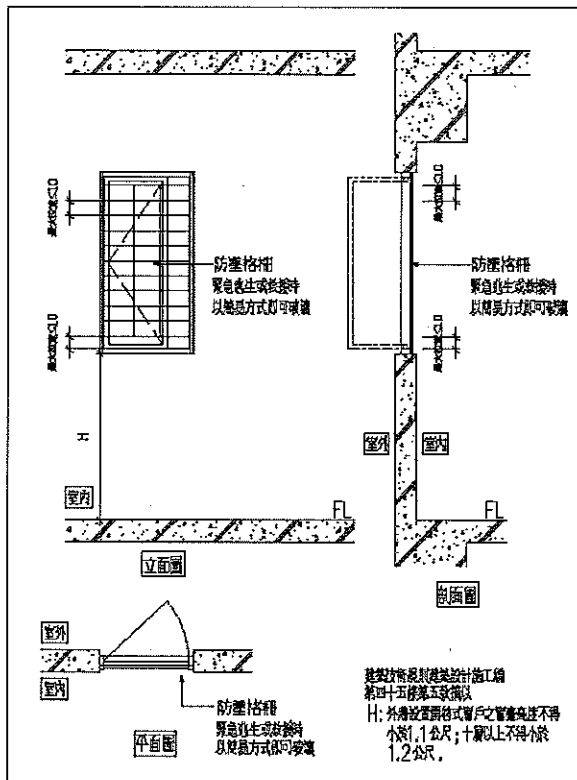
圖例十 上(下)懸窗裝設連桿窗止器



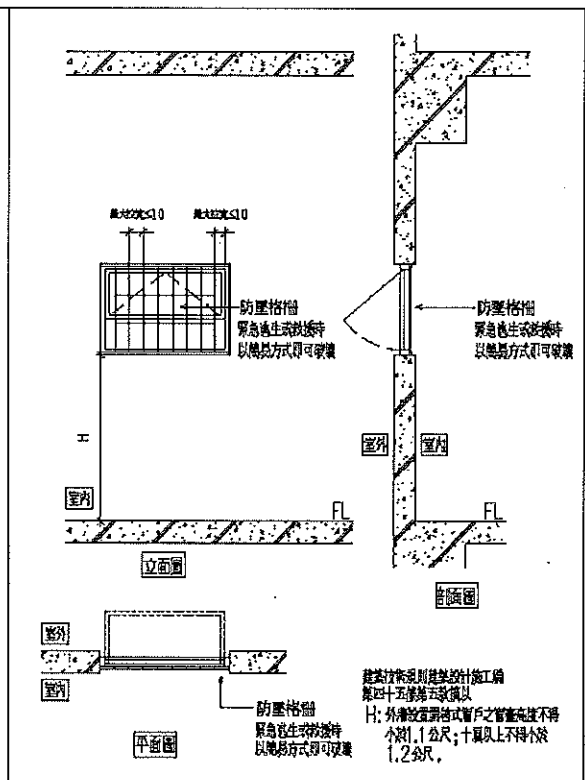
圖例十一 平開窗裝設門扣安全鎖



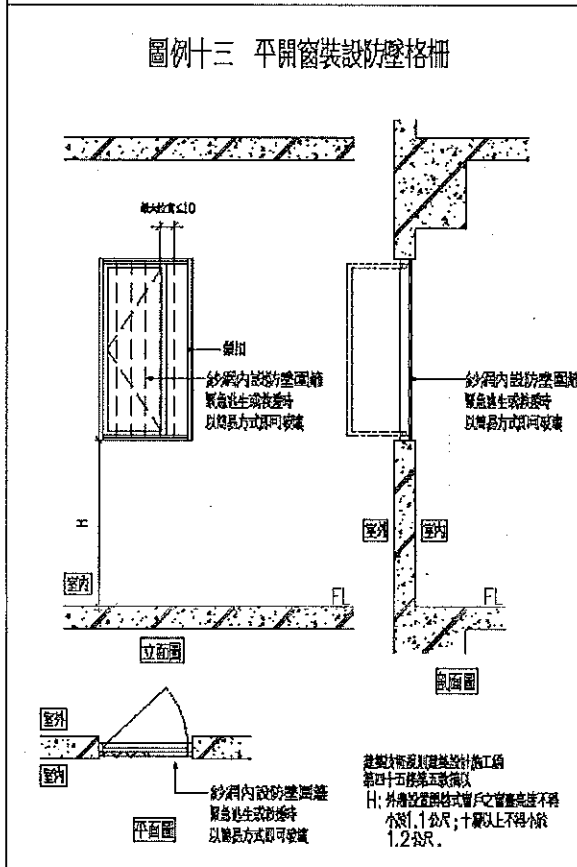
圖例十二 上(下)懸窗裝設門扣安全鎖



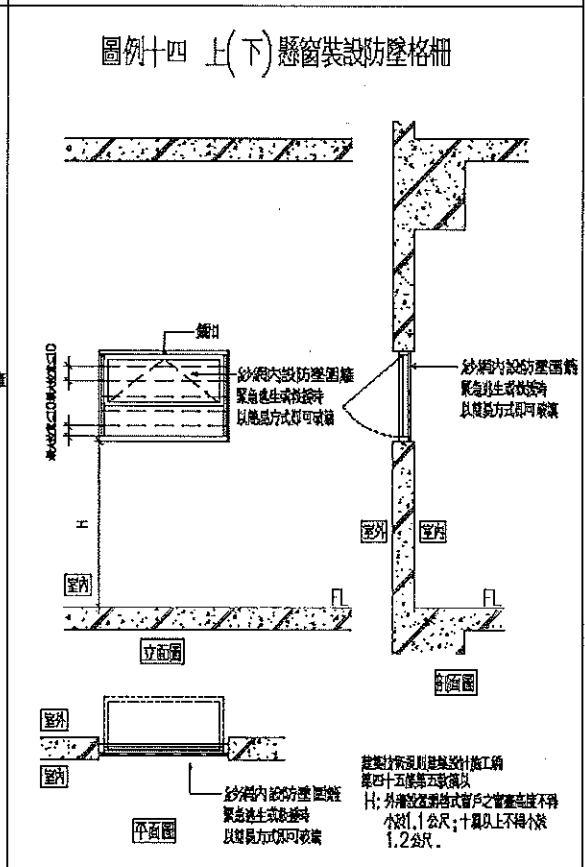
圖例十三 平開窗裝設防塵格柵



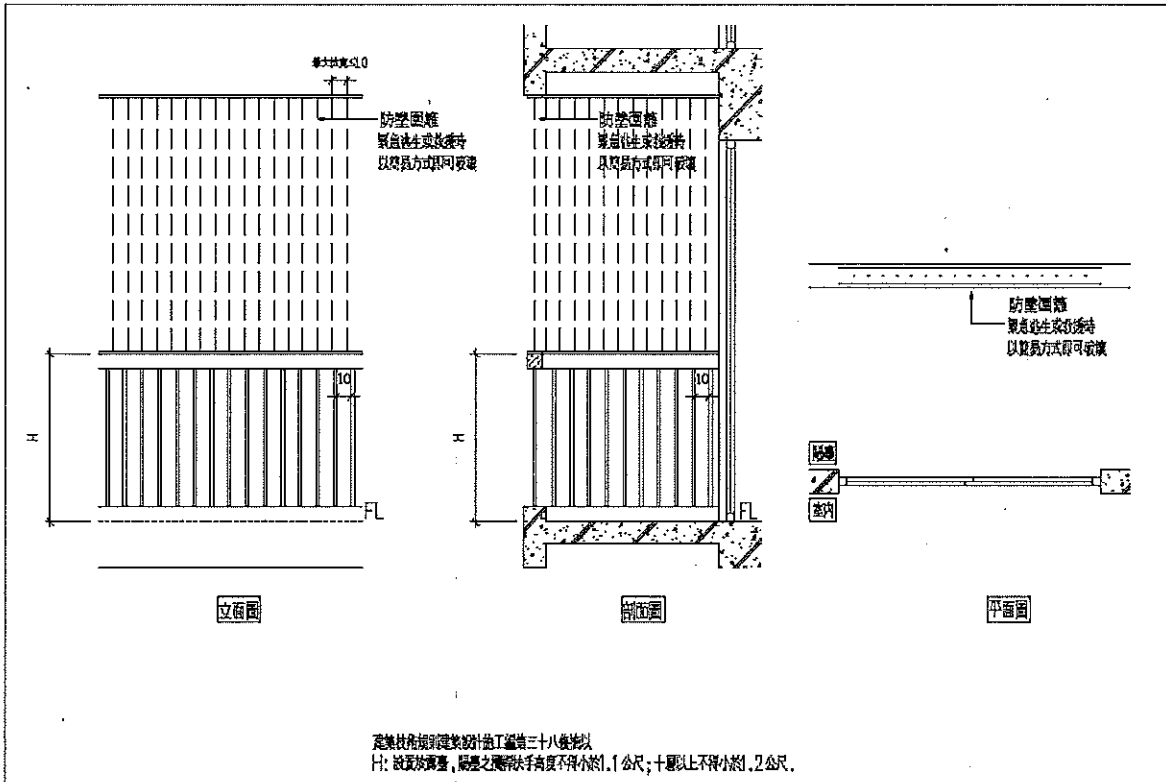
圖例十四 上(下)懸窗裝設防塵格柵



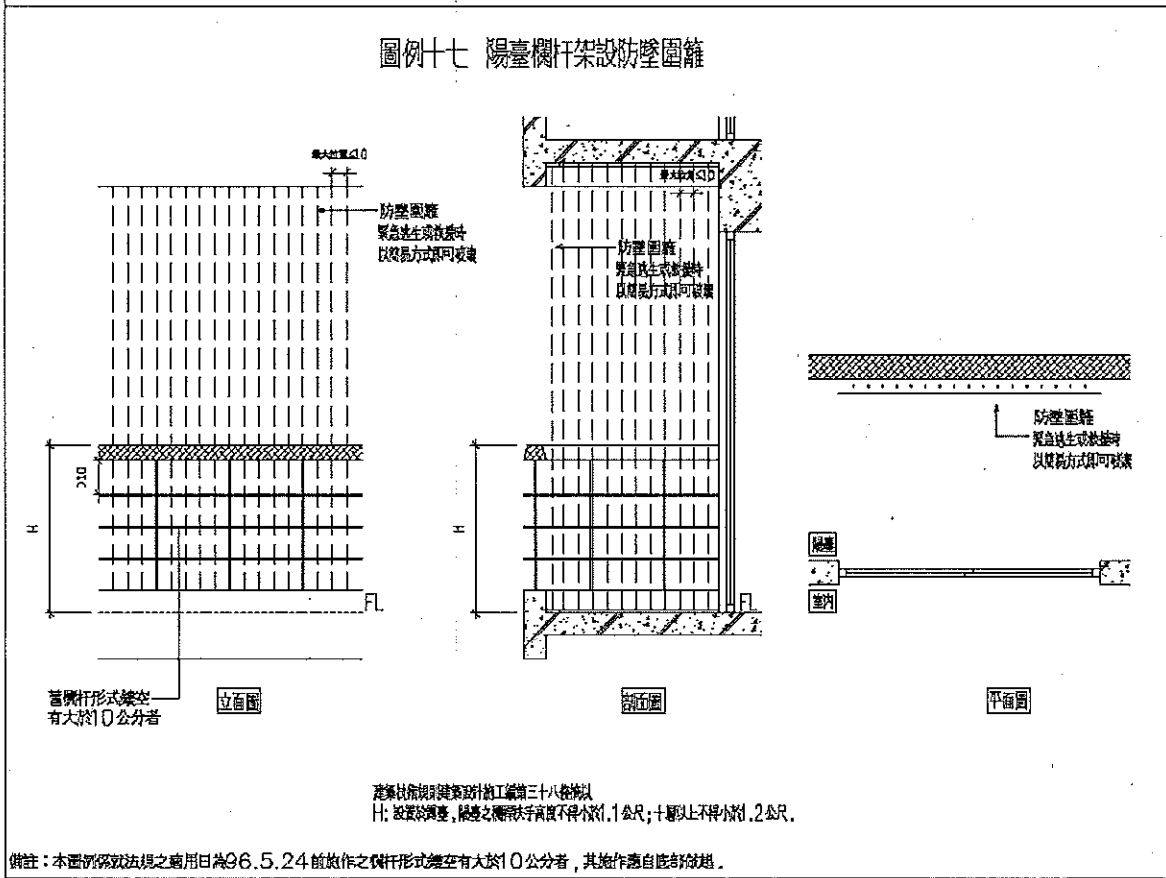
圖例十五 平開窗裝設折疊式防塵圍籬



圖例十六 上(下)懸窗裝設折疊式防塵圍籬

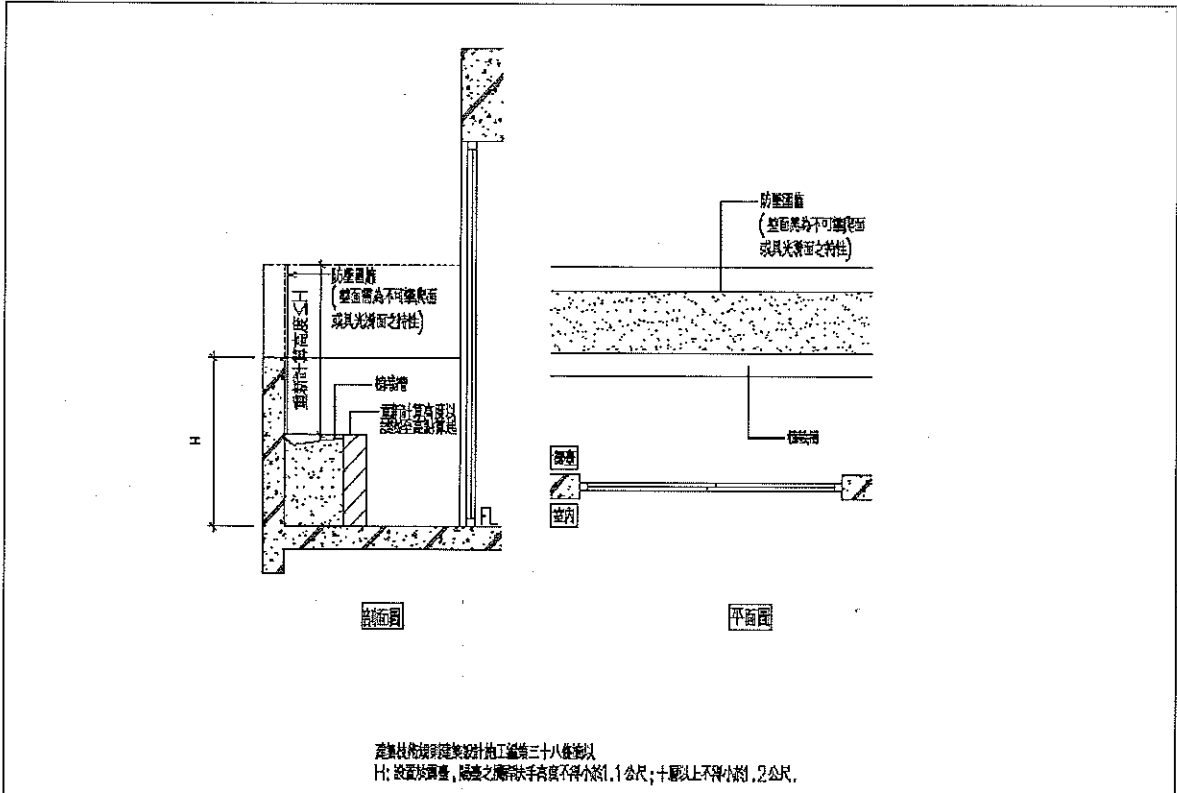


圖例十七 陽臺欄杆架設防墜圍籬

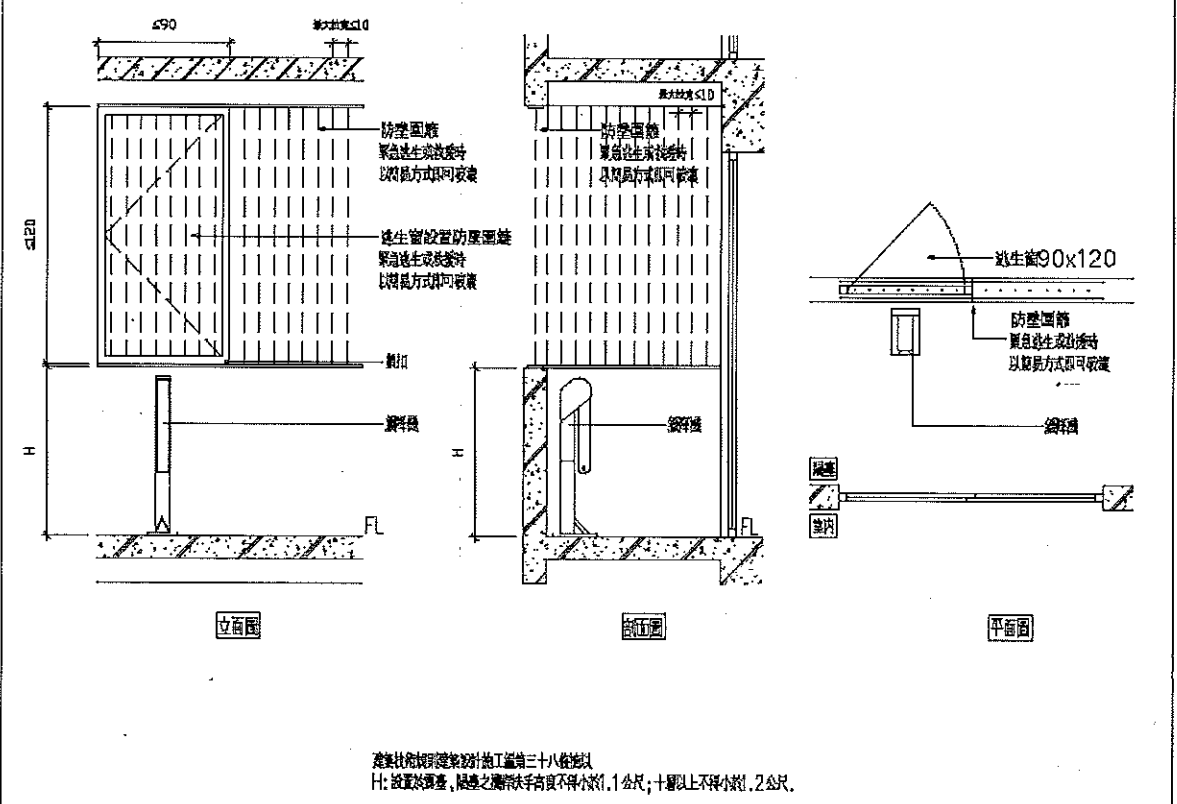


圖例十八 陽臺內側底部架設防墜圍籬





圖例二十一 露臺內側設立固定傢俱台度增高



圖二十二 陽臺實牆架設防墜圍籬(附加逃生窗)

